

# ก๊วกโก

# Googai

C15007  
C15007

สุขภัณฑ์สองชิ้น รุ่น ก๊วกโก (ไฮยีน) (ทอลงพื้น)  
Two Piece Toilet : Googai (Hyg.) (S-Trap)



### จดขาย

- สุขภัณฑ์สำหรับเด็กวัย 3-12 ปี
- ฝาปิดหม้อน้ำทรงเปลือกไข่ 3 สีสดใส : สีเขียวกี้วี่ , สีเขียวมะนาว และ สีชมพู
- กัดเพียงครั้งเดียว ขำระล้างได้อย่างหมดจด ด้วยน้ำเพียง 3.75 ลิตร (ประหยัดน้ำมากขึ้นถึง 38% เมื่อเทียบกับรุ่น 6 ลิตร)
- สุขภัณฑ์ Hygiene ลดคราบ ทำความสะอาดง่าย
- ฝารองนั่ง Super Seat ทนทานต่อแรงกระแทก ยืดอายุการใช้งาน

### ลักษณะสินค้า

- มาตรฐาน : มอก. 792-2554
- โถสุขภัณฑ์ : สองชิ้น
- ขนาด : 365 x 650 x 730 มม.
- รูปทรงโถ : ราวน โมลด์
- ท่อน้ำทิ้ง : ลงพื้น ระยะ 305 มม.
- ระบบการชำระล้าง : วอช ดาวน์
- ใช้น้ำ : 3.75 ลิตร

### Selling Point

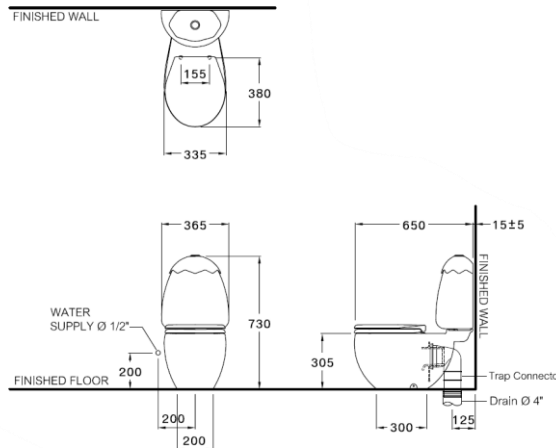
- Toilet for children between the ages of 3-12 years
- Egg shell-shaped water tank cover in 3 bright colors: kiwi green , lemon, rose apple.
- With only 3.75 liters of water, everything is clean with one flush. (Save 38% more, when compared with 6 liters)
- Hygiene. Less stain and easy to clean.
- "Super Seat" more durable supporting seat crashing, which extends product life time.

### Product descriptions

- Standard : TIS 792 - 2554
- Water Closet : Two Piece Toilet
- Size : 365 x 650 x 730 mm.
- Bowl Shape : Round Bowl
- Outlet : S-Trap , rough-in 305 mm.
- Flush System : Wash Down
- Water Consumption : 3.75 liter

### สินค้าในชุด ประกอบด้วย Consist of

โถสุขภัณฑ์	Closet	: C67977	วาล์วเปิดปิดน้ำ	Valve	: C9377
หม้อน้ำพร้อมฝา	Cistern & Lid	: C6262	ยางรองหม้อน้ำ	Bowl Seal	: C9374
ฝามือน้ำ	Lid	: C7082	น็อตรองหม้อน้ำ	Tank Fixing Bowl	: YC001A
อุปกรณ์ภายในหม้อน้ำ	Tank Trim	: C9512	อุปกรณ์ยึดพื้น	Floor Fixing	: C94331
ฝารองนั่ง	Seat & Cover	: C9007	ข้อต่อ	Trap Connector	: C7920
			สายน้ำดี	Inlet hose	: C961037 (S281)



Dimension ware	Dimension pack.	Unit
365 x 650 x 730	425 X 905 X 535	mm.
Net whight	Gross whight	Unit
31.50	41.00	kg.

สอบถามรายละเอียดเพิ่มเติมได้ที่  
บริษัทสยามซานิทารีแวร์อินดัสทรี จำกัด  
36/11 ถ.วิภาวดีรังสิต แขวงสามมึน เขตดอนเมือง กรุงเทพฯ 10210  
โทร. 0-2973-5040-54 โทรสาร. 0-2973-3470-4  
COTTO Call Center โทร. 0-2521-7777  
รายละเอียดที่ระบุไว้ในเอกสารนี้ บริษัทอาจเปลี่ยนแปลงได้ตามความเหมาะสม  
โดยไม่ต้องแจ้งล่วงหน้า