

รอนด้า Ronda

C13430 สุขภัณฑ์สองชิ้น รุ่น รอนด้า (ทอลงพื้น)
C13430 Two Piece Toilet : Ronda (S-Trap)



จุดขาย

- เลือกประหยัดน้ำได้ 2 แบบ ทั้งแบบ 3 ลิตร และ 4.5 ลิตร (ประหยัดน้ำ 12.5% เมื่อเทียบกับ 3/6 ลิตร)
- ฝารองนั่งเปิดปิดนุ่มนวล ป้องกันการตกกระแทก

ลักษณะสินค้า

- มาตรฐาน : มอก. 792-2554
- โถสุขภัณฑ์ : สองชิ้น
- ขนาด : 430 x 715 x 790 มม.
- ลักษณะของโถ : ยีลองเกต
- ท่อน้ำทิ้ง : ลงพื้น ระยะ 305 มม.
- ระบบการชำระล้าง : วอช ดาวน์
- ใช้น้ำ : 3 ลิตร หรือ 4.5 ลิตร

Selling Point

- Two choice for saving water is 3 liters or 4.5 liters (Save 12.5% more, compared with 3/6 liters)
- Soft close toilet seat, will protect the damage of toilet seat cashing.

Product descriptions

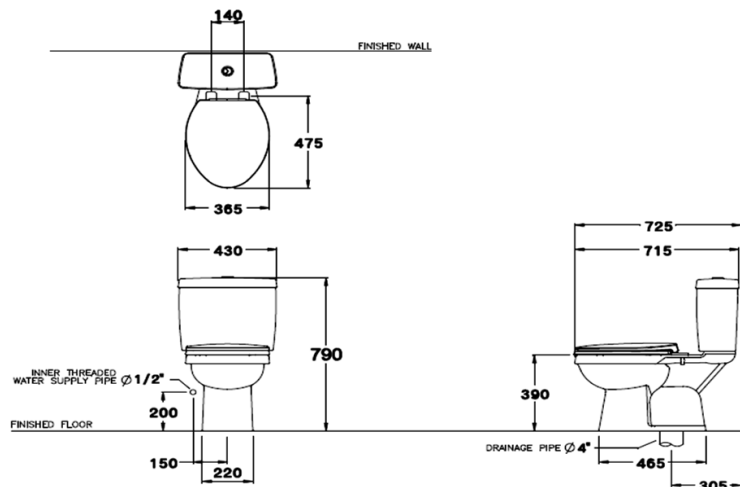
- Standard : TIS 792 - 2554
- Water Closet : Two Piece Toilet
- Size : 430 x 715 x 790 mm.
- Bowl Shape : Elongated
- Outlet : S-Trap , rough-in 305 mm.
- Flush System : Wash Down
- Water Consumption : 3 Liters or 4.5 Liters

สินค้าในชุด ประกอบด้วย Consist of

| | | | | | |
|--------------------|---------------|----------------|------------------|------------------|-----------|
| โถสุขภัณฑ์ | Closet | : C68601 | ยางรองหมอน้ำ | Rubber Seal | : C9374 |
| หมอน้ำพร้อมฝา | Cistern & Lid | : C6165 | สายน้ำดี | Inlet Huse | : S721 |
| หมอน้ำ | ฝา & Lid | : C7135 | อุปกรณ์ยึดหมอน้ำ | Tank Flxing Bolt | : YC001A |
| อุปกรณ์ภายในหมอน้ำ | Tank Trim | : C93841 | สายน้ำเลี้ยงโถ | Refill Tube | : C961007 |
| ฝารองนั่ง | Seat & Cover | : C91251(Soft) | | | : - |

อุปกรณ์ที่ควรซื้อเพิ่ม (รุ่นแนะนำ)

| | | |
|-----------------|-------|---------|
| วาล์วเปิดปิดน้ำ | Valve | : C9377 |
|-----------------|-------|---------|



| Color | สินค้ามาตรฐาน | สินค้าสั่งผลิต |
|----------|---|---|
| ขาว | <input checked="" type="checkbox"/> WH (White-ขาว) | <input type="checkbox"/> WH (White-ขาว) |
| มาตรฐาน | <input type="checkbox"/> SB (Sky blue - ฟ้า) | <input type="checkbox"/> SB (Sky blue - ฟ้า) |
| พิเศษ | <input type="checkbox"/> SC1 (Pastel ivory - คริม) | <input type="checkbox"/> SC1 (Pastel ivory - คริม) |
| | <input type="checkbox"/> TQ (Turquoise - เขียวแกมฟ้า) | <input type="checkbox"/> TQ (Turquoise - เขียวแกมฟ้า) |
| | <input type="checkbox"/> PH (Peach - ชมพูชมพู) | <input type="checkbox"/> PH (Peach - ชมพูชมพู) |
| | <input type="checkbox"/> HB (Harves blue - ฟ้ามุย) | <input type="checkbox"/> HB (Harves blue - ฟ้ามุย) |
| พรีเมียม | <input type="checkbox"/> SL (Silver Grey - เทาเงิน) | <input type="checkbox"/> SL (Silver Grey - เทาเงิน) |

สอบถามรายละเอียดเพิ่มเติมได้ที่

บริษัทสยามซานิทารีแวร์อินดัสทรี จำกัด
36/11 ถ.วิภาวดีรังสิต แขวงสามมิมิน เขตดอนเมือง กรุงเทพฯ 10210
โทร. 0-2973-5040-54 โทรสาร. 0-2973-3470-4
COTTO Call Center โทร. 0-2521-7777
รายละเอียดที่ระบุไว้ในเอกสารนี้ บริษัทอาจเปลี่ยนแปลงได้ตามความเหมาะสม
โดยไม่ต้องแจ้งล่วงหน้า