

# วาเลนโต Valento

C105407 วาเลนโต สุขภัณฑ์ชิ้นเดียว (ท่อน้ำพื้น)  
C105407 Valento One Piece Toilet (S-Trap)



## จดขาย

- "Valento" (วาเลนโต) สุขภัณฑ์ชิ้นเดียว โดดเด่นด้วยงานดีไซน์แบบ New Contemporary ดีไซน์ เหมาะสมกับการตกแต่งห้องน้ำได้หลากหลายสไตล์
- ตัวใหญ่ นั่งสบาย ด้วยฝารองนั่งยาวแบบอีลองเกต
- ประสิทธิภาพการชำระล้างสูงด้วยระบบ " ไตรเพล็กซ์ ฟลัช " ใช้น้ำเพียง 3/4.5 ลิตร
- เคลือบสารไฮยีน ช่วยลดโอกาสในการเกิดคราบสกปรก และสามารถทำความสะอาดได้ง่าย

## Selling Point

- "Valento" One piece toilet come with New Contemporary Design. Can be matched with any style of bathroom.
- Comfortable size with elongate seat design.
- Super clean with "Triplex Flush" 3/4.5 Lpf.
- super Smooth surface with hygienic coating.

## ลักษณะสินค้า

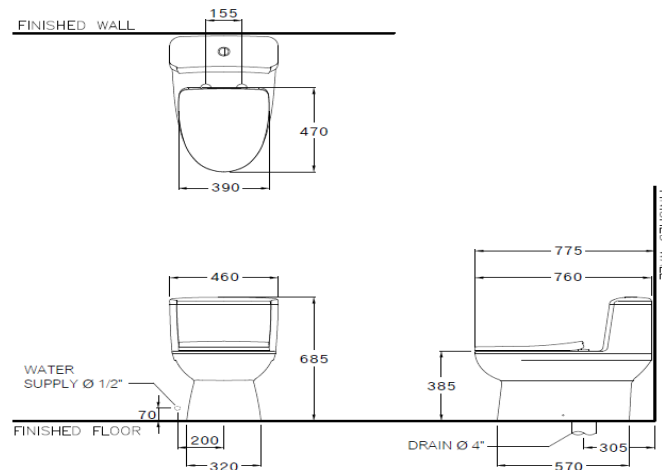
- มาตรฐาน : มอก. 792-2554
- โถสุขภัณฑ์ : ชิ้นเดียว
- ขนาด : 460 x 760 x 685 มม.
- รูปทรงโถ : อีลองเกต
- ท่อน้ำทิ้ง : ลงพื้น ระยะ 305 มม.
- ระบบการชำระล้าง : ไตรเพล็กซ์ ฟลัช
- ใช้น้ำ : 3 หรือ 4.5 ลิตร

## Product descriptions

- Standard : TIS 792 - 2554
- Water Closet : One piece toilet
- Size : 460 x 760 x 685 mm.
- Bowl Shape : Elongate
- Outlet : S-Trap , rough-in 305 mm.
- Flush System : Triplex Flush
- Water Consumption : 3 or 4.5 Liters

## สินค้าในชุด ประกอบด้วย Consist of

โถสุขภัณฑ์	Closet	: C63177	วาล์วเปิดปิดน้ำ	Valve	: C9377
หม้อน้ำพร้อมฝา	Cistern & Lid	: -	หน้าแปลนติดตั้ง	Floor Flange	: C939
ฝาท่อน้ำ	Lid	: C7312	น๊อตยึดหม้อน้ำ	Tank Fixing Bolt	: -
ฝารองนั่ง	Seat & Cover	: C91253	สายน้ำดี	Inlet hose	: S285
อุปกรณ์ภายในหม้อน้ำ	Tank Trim	: C93852	อุปกรณ์ยึดพื้น	Floor Fixing	: C9433
			ยางรองหม้อน้ำ	Bowl Seal	: -



Dimension ware	Dimension pack.	Unit
460 x 760 x 685	525 x 835 x 710	mm.
Net whight	Gross whight	Unit
49.79	58.00	kg.

สอบถามรายละเอียดเพิ่มเติมได้ที่  
บริษัทสยามซานิทารีแวร์อินดัสทรี จำกัด  
36/11 ถ.วิภาวดีรังสิต แขวงสามมามิน เขตดอนเมือง กรุงเทพฯ 10210  
โทร. 0-2973-5040-54 โทรสาร. 0-2973-3470-4  
COTTO Call Center โทร. 0-2521-7777  
รายละเอียดที่ระบุไว้ในเอกสารนี้ บริษัทอาจเปลี่ยนแปลงได้ตามความเหมาะสม โดยไม่ต้องแจ้งล่วงหน้า

**COTTO**