

## แกรนด์ ริเวียร่า

## Grand Riviera

C10527 แกรนด์ ริเวียร่า สุขภัณฑ์ชิ้นเดียว (ทอลงพื้น)  
C10527 Grand Riviera One Piece Toilet (S-Trap)



จากเส้นความดึงดูดของชายหาดริเวียร่า ประเทศฝรั่งเศส สร้างจินตนาการเป็นเส้นโค้งบนสุขภัณฑ์ ให้ความรู้สึกผ่อนคลาย

### จุดขาย

- ดีไซน์สวยด้วย Skirt ปกปิดท่อ ทั้งยังช่วยให้ทำความสะอาดได้ง่ายขึ้น
- กดเพียงครั้งเดียว ชำระล้างได้อย่างหมดจด ด้วยน้ำเพียง 6 ลิตร
- สุขภัณฑ์ Hygiene ลดคราบ ทำความสะอาดง่าย
- นั่งสบายด้วยฝารองนั่งแบบหน้ายาว รูปทรง elongate
- ฝารองนั่งเปิดปิดนุ่มนวล ป้องกันการตกกระแทก
- ฝารองนั่งระบบ "Click Release" ติดตั้งและถอดล้างทำความสะอาดง่าย

### ลักษณะสินค้า

- มาตรฐาน : มอก. 792-2554
- โถสุขภัณฑ์ : ชิ้นเดียว
- ขนาด : 460 x 720 x 650 มม.
- รูปทรงโถ : อีลองเกต
- ท่อน้ำทิ้ง : ลงพื้น ระยะ 305 มม.
- ระบบการชำระล้าง : ไชฟอน เจท
- ใช้น้ำ : 6 ลิตร

### Selling Point

- Beautiful with skirt-design concealing the trap, also easier to clean.
- With only 6 liters of water, everything is clean with one flush.
- Hygiene. Less stain and easy to clean.
- More comfortable with long toilet seat, elongated shape.
- More comfortable with long toilet seat, elongated shape.
- "Click Release" toilet seat, easy to install and remove by only a "click"

### Product descriptions

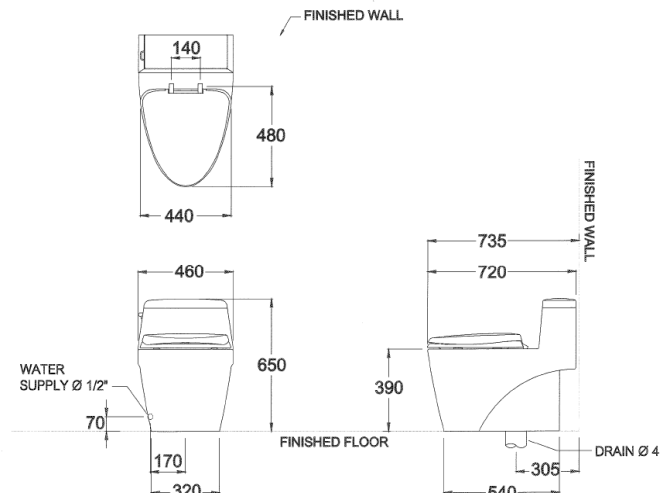
- Standard : TIS 792 - 2554
- Water Closet : One Piece Toilet
- Size : 460 x 720 x 650 mm.
- Bowl Shape : Elongate
- Outlet : S-Trap , rough-in 305 mm.
- Flush System : Siphon Jet
- Water Consumption : 6 Liters

### สินค้าในชุด ประกอบด้วย Consist of

โถสุขภัณฑ์	Closet	: C63527	วาล์วเปิดปิดน้ำ	Stop valve	: -
ฝาท่อน้ำ	Cistern & Lid	: C7052	หน้าแปลนติดตั้ง	Floor Flange	: C939
อุปกรณ์ภายในหมอน้ำ	Tank Trim	: C9507	อุปกรณ์ยึดพื้น	Floor Fixing	: C9952
ฝารองนั่ง	Seat & Cover	: C9161(Soft)	ข้อต่อ	Trap Connector	: -

### อุปกรณ์ที่ควรซื้อเพิ่ม (รุ่นแนะนำ)

วาล์วเปิดปิดน้ำ	Valve	: -
-----------------	-------	-----



Dimension ware	Dimension pack.	Unit
460 x 720 x 650	510 X 780 X 650	mm.
Net whight	Gross whight	Unit
50.50	58.00	kg.

สอบถามรายละเอียดเพิ่มเติมได้ที่  
บริษัทสยามซานิทารีแวร์อินดัสทรี จำกัด  
36/11 ถ.วิภาวดีรังสิต แขวงสามมึน เขตดอนเมือง กรุงเทพฯ 10210  
โทร. 0-2973-5040-54 โทรสาร. 0-2973-3470-4  
COTTO Call Center โทร. 0-2521-7777  
รายละเอียดที่ระบุไว้ในเอกสารนี้ บริษัทอาจเปลี่ยนแปลงได้ตามความเหมาะสม  
โดยไม่ต้องแจ้งล่วงหน้า