



คู่มือผู้ใช้

หน้ากากฟอกอากาศ

โปรดอ่านคู่มือผู้ใช้ฉบับนี้อย่างละเอียดก่อนการใช้
เครื่องใช้ไฟฟ้า และเก็บไว้ในที่ที่เข้าถึงง่ายเพื่อใช้สำหรับอ้างอิงได้ตลอดเวลา

ภาษาไทย

ซีรีส์ AP300A

ข้อควรระวัง เพื่อความปลอดภัย

- 03 การใช้ผลิตภัณฑ์
- 05 การจัดเก็บผลิตภัณฑ์
- 05 ความปลอดภัยของแบตเตอรี่

การแกะบรรจุภัณฑ์

- 06 ส่วนประกอบ
- 07 ภาพรวมของเครื่องใช้ไฟฟ้า

การประกอบ

- 08 การติดตั้ง PuriCare ฟิลเตอร์
- 09 การประกอบกรอบครอบจุ่มก
- 10 การติดตั้งฝาครอบด้านใน

การชาร์จ

- 11 การชาร์จแบตเตอรี่
- 11 การตรวจสอบระดับแบตเตอรี่ที่เหลืออยู่

การใช้งาน

- 13 การเปิดผลิตภัณฑ์และการปรับความเร็วพัดลม
- 14 การสวมใส่และการใช้งานผลิตภัณฑ์

การบำรุงรักษา

- 15 การเปลี่ยนแผ่นกรอง
- 16 การดูแลรักษากรอบครอบจุ่มก
- 17 การทำความสะอาดผลิตภัณฑ์
- 17 การทำความสะอาดชุดระบายอากาศ
- 18 การดูแลรักษาสายคล้องหู
- 18 การซักกระเป๋าพกพา

การแก้ปัญหา

- 19 ก่อนที่จะติดต่อขอรับบริการ

ภาคผนวก

- 20 ข้อมูลจำเพาะของผลิตภัณฑ์

คู่มือฉบับนี้อาจมีรูปภาพหรือเนื้อหาที่แตกต่างจากรุ่นที่คุณซื้อ
คู่มือนี้อาจถูกแก้ไขเปลี่ยนแปลงโดยผู้ผลิต

ข้อควรระวัง เพื่อความปลอดภัย

โปรดอ่านข้อควรระวังเพื่อความปลอดภัยต่อไปนี้ เนื่องจากได้รับการออกแบบมาเพื่อป้องกันอันตรายและความเสียหายที่ไม่คาดคิด

ข้อควรระวังเพื่อความปลอดภัยเหล่านี้แบ่งออกเป็นสองส่วน คือ ถ้อยแถลงคำเตือน และ ถ้อยแถลงข้อควรระวัง



คำเตือน: การไม่ปฏิบัติตามคำแนะนำที่ระบุไว้ในคู่มือนี้ อาจทำให้ได้รับบาดเจ็บสาหัส หรือเสียชีวิต



ข้อควรระวัง: การไม่ปฏิบัติตามคำแนะนำที่ระบุไว้ในคู่มือนี้ อาจทำให้ได้รับบาดเจ็บเล็กน้อย หรือผลิตภัณฑ์เสียหายได้

การใช้ผลิตภัณฑ์



คำเตือน

- ผลิตภัณฑ์นี้เป็นหน้ากากฟอกอากาศที่ช่วยกรองอนุภาคที่เป็นอันตรายออกด้วยแผ่นกรอง HEPA ทำให้คุณหายใจได้อย่างมั่นใจ ห้ามใช้ผลิตภัณฑ์นี้เพื่อวัตถุประสงค์อื่น
 - แผ่นกรองสามารถกำจัดแบคทีเรียได้ 99.0% (TUV 60370661-001) / ผลิตภัณฑ์นี้สามารถกำจัดแบคทีเรียได้ 93.5% (TUV 60373486-001). (※ แบคทีเรียที่ใช้ทดสอบ : S. epidermidis (KCCM 40416 / ATCC 12228))
 - แผ่นกรองสามารถกำจัดไวรัสได้ 99.7% (TUV 60370659-001) / ผลิตภัณฑ์นี้สามารถกำจัดไวรัสได้ 97.3% (TUV 60373485-001). (※ แบคทีเรียที่ใช้ทดสอบ : Bacteriophage virus Phi X 174; Host: E.coli C (ATCC 13706-B1))
 - ผลิตภัณฑ์นี้สามารถกำจัดสารก่อภูมิแพ้ได้ 99.1%. (TUV 60373489-001) (※ humulus japonicas pollen)
 - ผลิตภัณฑ์อาจทำงานได้ไม่เต็มประสิทธิภาพหากสวมใส่อยู่ในสภาพแวดล้อมที่เป็นอันตรายอย่างต่อเนื่อง
 - ผลการทดสอบประสิทธิภาพได้รับการตรวจสอบโดยและดำเนินการภายใต้การสังเกตของ TÜV Rheinland Korea (date: May 11, 2020)
 - ผลลัพธ์นี้อาจแตกต่างกันตามสภาพการใช้งานจริง
 - หากจำเป็น โปรดปรึกษาแพทย์ก่อนใช้งาน
- ห้ามใช้ผลิตภัณฑ์ในบริเวณที่มีการระบายอากาศไม่ดี ในที่ที่ขาดการหมุนเวียนอย่างต่อเนื่องของออกซิเจน
- เพื่อหลีกเลี่ยงความเสี่ยงจากการติดเชื้อ ห้ามใช้ผลิตภัณฑ์ร่วมกับผู้ใช้รายอื่น หรือเปลี่ยนให้ผู้อื่นใช้งาน
- ห้ามใช้หรือชาร์จผลิตภัณฑ์เมื่อเปียก หากผลิตภัณฑ์จมน้ำให้นำให้หยุดใช้ผลิตภัณฑ์ และติดต่อศูนย์ข้อมูลลูกค้า LG Electronics

- ห้ามใช้งาน หรือจัดเก็บอาวุธปืน วัสดุติดไฟ หรือไวไฟไวใกล้ตัวผลิตภัณฑ์
- ห้ามถอดชิ้นส่วน หรือทำให้ผลิตภัณฑ์ แบตเตอรี่หรือชิ้นส่วนเสียหาย ห้ามใช้ผลิตภัณฑ์ หากผลิตภัณฑ์ แบตเตอรี่ หรือส่วนใดส่วนหนึ่งได้รับความเสียหาย
- ห้ามใช้น้ำยาฆ่าเชื้อ และ/หรือ ใช้เครื่องฆ่าเชื้อกับส่วนใดส่วนหนึ่งของผลิตภัณฑ์
- ห้ามออกกำลังกายอย่างหักโหมขณะสวมใส่ผลิตภัณฑ์
- หากคุณรู้สึกว้าวุ่นทางเดินหายใจขัดข้องขณะใช้ผลิตภัณฑ์ ให้หยุดใช้ และปรึกษาแพทย์หากจำเป็น
- เครื่องใช้ไฟฟ้านี้ไม่ได้รับการออกแบบมาเพื่อการใช้งานโดยบุคคล (รวมถึงไปถึงเด็กเล็ก) ที่มีความบกพร่องด้านสมรรถภาพทางกายภาพ การรับรู้ หรือทางจิตใจ หรือขาดความรู้และประสบการณ์ ยกเว้นแต่ได้รับการควบคุมดูแล หรือได้รับคำแนะนำเกี่ยวกับการใช้งานเครื่องใช้ไฟฟ้านี้ โดยบุคคลที่รับผิดชอบความปลอดภัยของพวกเขา
- เด็กควรได้รับการดูแลเพื่อให้แน่ใจว่าพวกเขาจะไม่เล่นเครื่อง
- ห้ามใช้งานผลิตภัณฑ์นี้ขณะขับรถ
- หากคุณตรวจพบว่ามีเสียงแปลก ๆ กลิ่นสารเคมี หรือกลิ่นใหม่ หรือควันที่มาจากเครื่องใช้ไฟฟ้า ให้หยุดใช้งานทันทีและติดต่อศูนย์ข้อมูลลูกค้า LG Electronics
- ให้ทำการซ่อมแซม หรือเปลี่ยนสายไฟทั้งหมดที่หลุดลุ่ยหรือเสียหายทันที ห้ามใช้สายไฟที่มีรอยแตก หรือรอยขีดข่วนเสียหายตามความยาว หรือที่ปลายทั้งสองข้าง
- เพื่อความปลอดภัยของตัวอุปกรณ์ ควรใช้ตัวแปลงไฟหรืออะแดปเตอร์ตามที่ระบุไว้ที่ตัวเครื่อง
- ห้ามไม่ให้สิ่งแปลกปลอม เช่น น้ำ กาแฟ หรือน้ำอัดลม เข้าสู่ตัวผลิตภัณฑ์
- ควรทิ้งวัสดุที่ใช้เป็นบรรจุภัณฑ์ต่าง ๆ ให้ห่างจากมือเด็ก



ข้อควรระวัง

- ห้ามใช้ผงซักฟอก หรือตัวทำละลายที่เข้มข้นในการทำทำความสะอาดผลิตภัณฑ์
- ห้ามสวมใส่ผลิตภัณฑ์ในสายฝน
- ห้ามกระแทกปุ่มของผลิตภัณฑ์แรง ๆ เพื่อกดใช้งาน
- ห้ามปิดกั้นโดยรอบของช่องอากาศเข้าของผลิตภัณฑ์
- หากคุณมีปัญหาเกี่ยวกับผิวหนังขณะใช้ผลิตภัณฑ์ ให้หยุดใช้และปรึกษาแพทย์

| การจัดเก็บผลิตภัณฑ์



คำเตือน

- ห้ามวางผลิตภัณฑ์ไวใกล้หน้าต่างรถที่ได้รับแสงแดดโดยตรง หรือวางทับบนแผ่นไฟฟ้าหรือเครื่องทำความร้อน
- ห้ามวางผลิตภัณฑ์ใกล้บริเวณที่มีความชื้น เช่น ห้องชาน้ำ สระว่ายน้ำ น้ำ หรือห้องน้ำ
- ห้ามเก็บผลิตภัณฑ์ไว้ในที่ที่มีเกลือมาก

| ความปลอดภัยของแบตเตอรี่



คำเตือน

- ผลิตภัณฑ์นี้ใช้แบตเตอรี่ในตัว ห้ามถอดหรือเปลี่ยนแบตเตอรี่ หากแบตเตอรี่มีปัญหา ควรเปลี่ยนผลิตภัณฑ์และอุปกรณ์เสริมการชาร์จโดยผู้ให้บริการ LG ที่ได้รับอนุญาต

การแกะบรรจุภัณฑ์

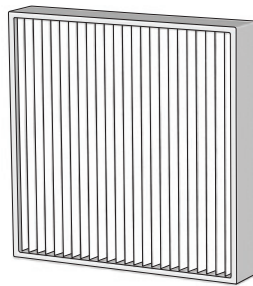
ส่วนประกอบ



ส่วนประกอบหลัก



กรอบครอบจมูก



PuriCare ฟิลเตอร์
(2 แผ่น)



ผ้าครอบด้านใน
(10 ชั้น)



ตัวขยายสายคล้อง



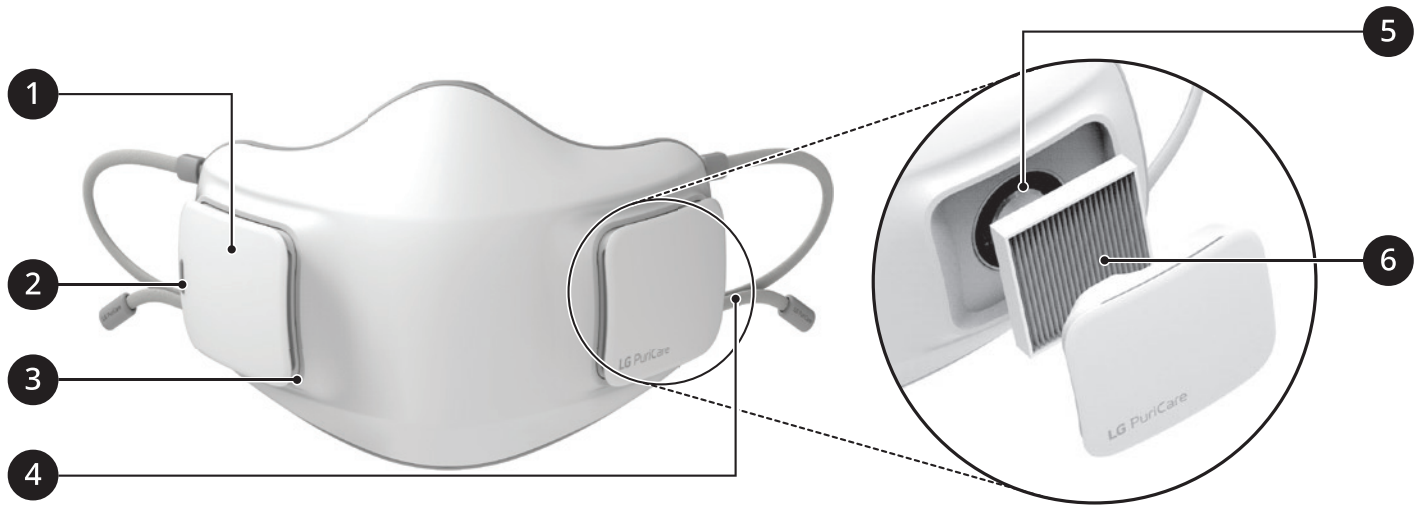
สายชาร์จ



กระเป๋าพกพา

ภาพรวมของเครื่องใช้ไฟฟ้า

มุมมองด้านหน้า



1 กล้องแผ่นกรอง

2 ปุ่มเปิดปิด/ไฟแสดงสถานะแบตเตอรี่

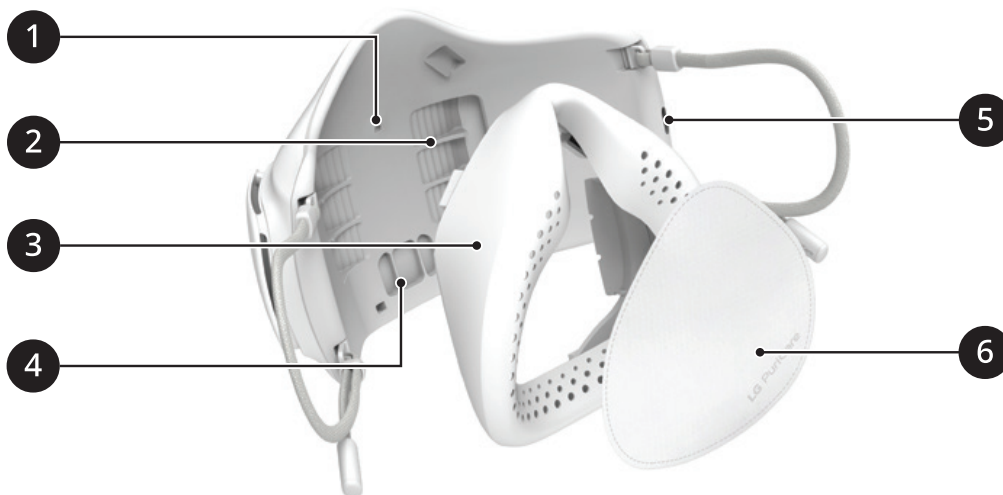
3 ช่องอากาศเข้า

4 สายคล้องหู

5 พัดลมดูดอากาศ

6 PuriCare ฟิลเตอร์

มุมมองด้านหลัง



1 เซ็นเซอร์ระบบทางเดินหายใจ

2 ช่องอากาศเข้า

3 กรอบครอบจมูก

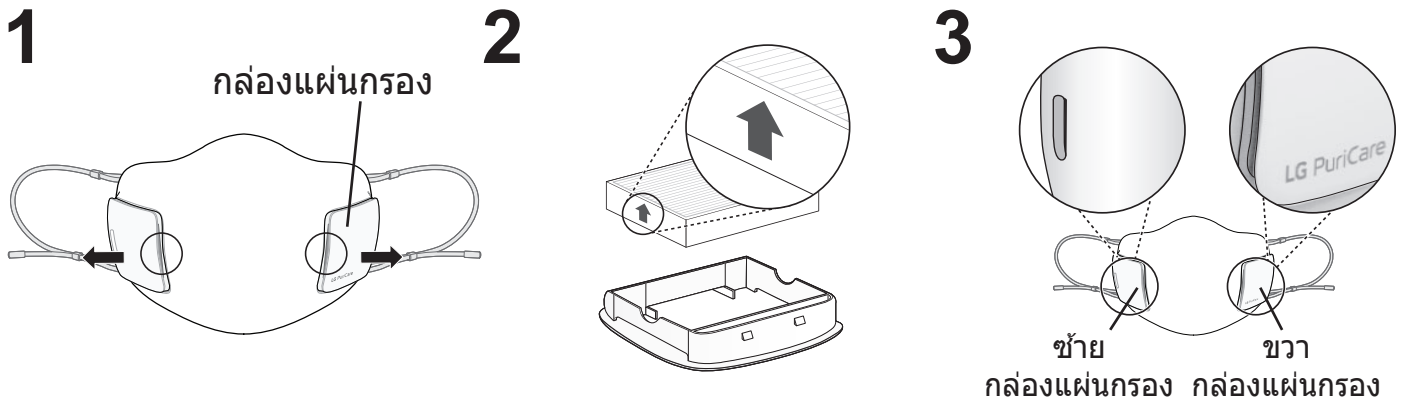
4 ชุดระบายอากาศ

5 ชุดชาร์จ

6 ฝาครอบด้านใน

การประกอบ

การติดตั้ง PuriCare ฟิลเตอร์



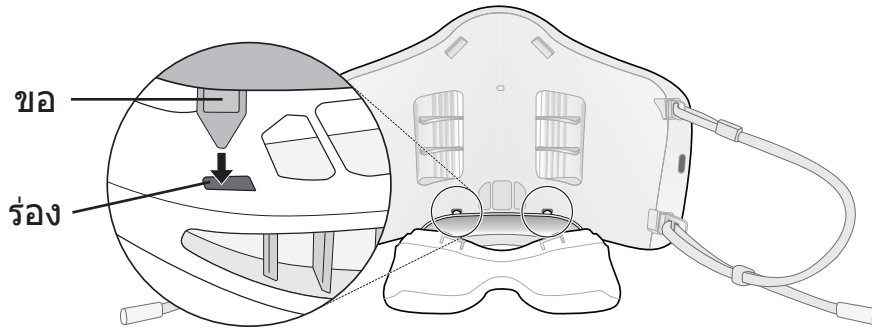
- 1** ถอดกล่องแผ่นกรองออกจากตัวผลิตภัณฑ์
 - ดึงกล่องแผ่นกรองตรงจุดที่ระบุไว้ในรูปที่ 1 ด้านบน เพื่อถอดกล่องออกจากตัวผลิตภัณฑ์
- 2** สอด PuriCare ฟิลเตอร์ลงในกล่องแผ่นกรอง โดยให้ลูกศรบน PuriCare ฟิลเตอร์หันขึ้น
- 3** จัดแนวกล่องแผ่นกรองให้ตรงกับร่องด้านหน้าของผลิตภัณฑ์ และกดกล่องเข้าไปจนกว่าจะคลิกเข้าที่
 - ตรวจสอบให้แน่ใจว่าได้จัดตำแหน่งกล่องแผ่นกรองให้ถูกต้องก่อนที่จะประกอบกลับเข้าไปใหม่ โลโก้ LG PuriCare ควรอยู่ทางด้านขวาของกล่องแผ่นกรอง

✓ **หมายเหตุ**

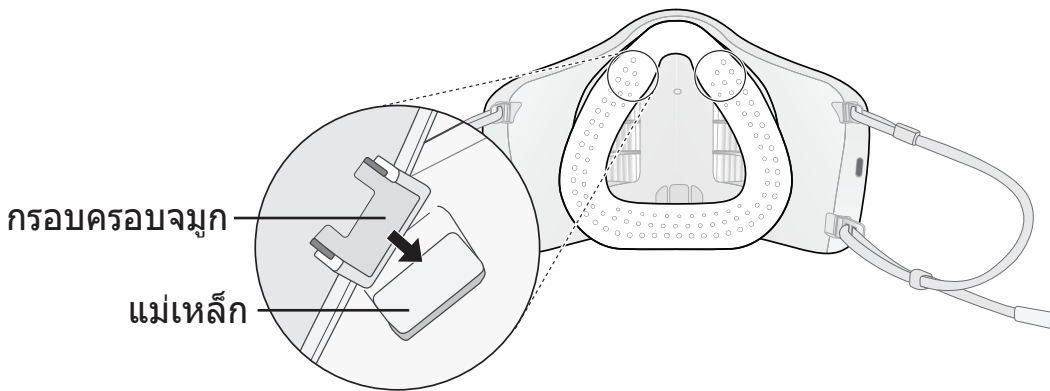
- เมื่อติดตั้งแผ่นกรอง ห้ามกดตรงกลางของ PuriCare ฟิลเตอร์แรงเกินไป การทำเช่นนั้นอาจทำให้แผ่นกรองปิดกั้นช่องอากาศเข้า
- ควรใส่ใจกับทิศทางที่ลูกศรบนแผ่นกรองระบุเมื่อติดตั้ง PuriCare ฟิลเตอร์มิฉะนั้นประสิทธิภาพของผลิตภัณฑ์อาจลดลง
 - ทิศทางแนวนอนหรือแนวตั้งของ PuriCare ฟิลเตอร์ไม่มีผลต่อประสิทธิภาพของผลิตภัณฑ์
- ตรวจสอบให้แน่ใจว่าผลิตภัณฑ์ปิดอยู่ก่อนเปลี่ยนแผ่นกรอง
- ตรวจสอบให้แน่ใจว่าได้ติดตั้ง PuriCare ฟิลเตอร์แล้วก่อนใช้งานผลิตภัณฑ์ ห้ามใช้ผลิตภัณฑ์โดยไม่มีแผ่นกรองอยู่

การประกอบกรอบครอบจมูก

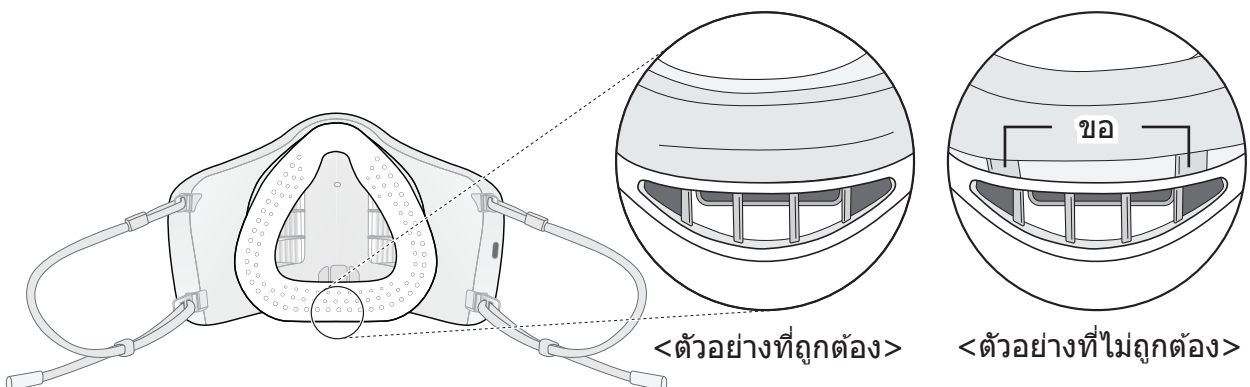
- 1 เลื่อนขอยึดทั้ง 2 ขอที่ด้านล่างของกรอบครอบจมูกเข้าไปในร่องยึดที่ด้านล่างของผลิตภัณฑ์ และกดให้แน่น



- 2 ตัดโลหะทั้ง 2 ชั้นที่ด้านบนของกรอบครอบจมูกเข้ากับชุดแม่เหล็กที่ด้านบนของผลิตภัณฑ์



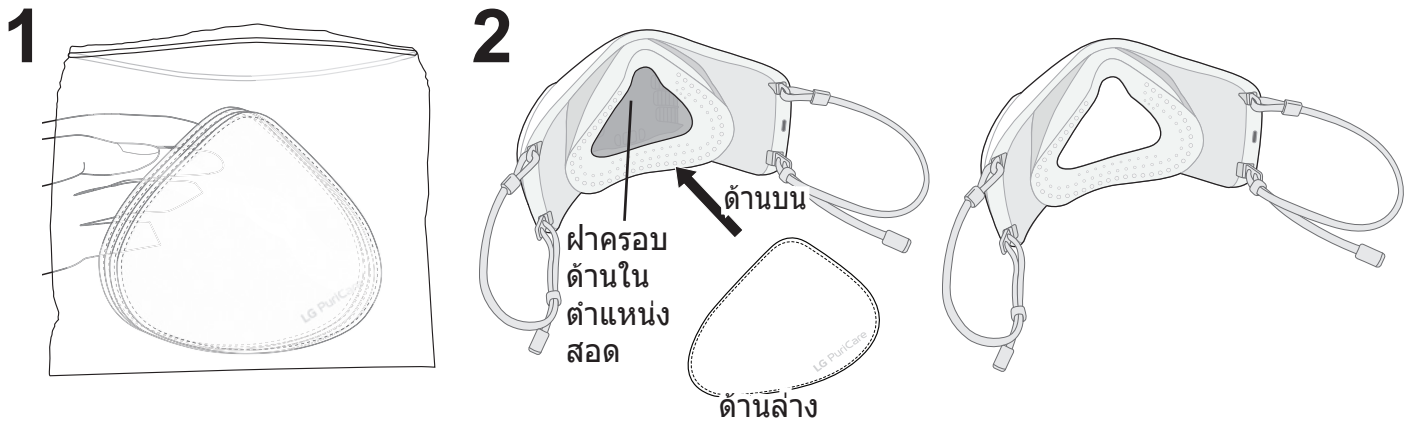
- 3 ตรวจสอบให้แน่ใจว่า กรอบครอบจมูกและผลิตภัณฑ์ได้รับการประกอบอย่างถูกต้อง



! ข้อควรระวัง

หากกรอบครอบจมูกและผลิตภัณฑ์ไม่ได้รับการประกอบอย่างถูกต้อง อาจทำให้เกิดผลกระทบต่อประสิทธิภาพของผลิตภัณฑ์เนื่องจากการรั่วไหลของอากาศ

การติดตั้งฝากรอบด้านใน



1 ถอดฝากรอบด้านใน 1 ชิ้น ออกจากบรรจุภัณฑ์

2 จัดแนวฝากรอบด้านในให้ตรงกับด้านบนและด้านล่างตามที่แสดง แล้วสอดเข้าไปในกรอบครอบจมูก



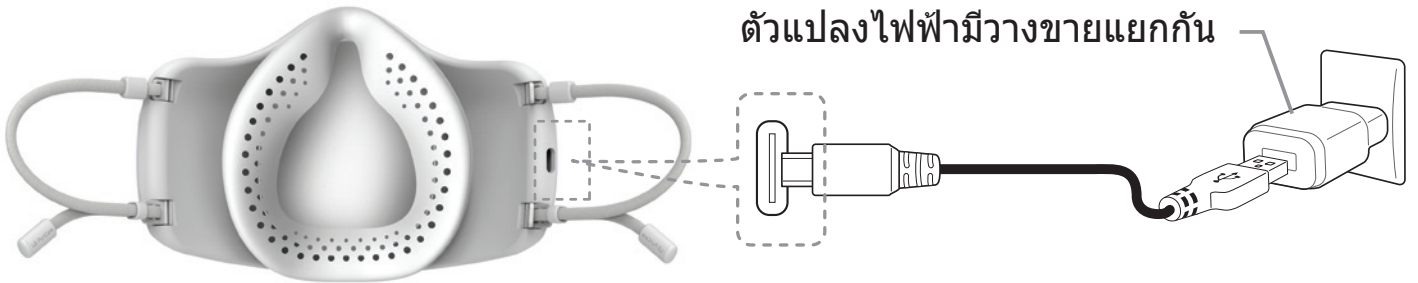
ข้อควรระวัง

อย่าใช้หน้ากากฟอกอากาศโดยไม่ได้ติดตั้งฝากรอบด้านใน หากไม่มีการติดตั้งฝากรอบด้านใน ความชื้นจากลมหายใจของคุณอาจเข้าไปในเครื่องฟอกอากาศ และทำให้เครื่องไม่สามารถทำงานได้

การชาร์จ

การชาร์จแบตเตอรี่

ผลิตภัณฑ์นี้มีแบตเตอรี่ในตัว ชาร์จแบตเตอรี่ให้เต็มก่อนใช้งาน หน้ากากฟอกอากาศ โดยเชื่อมต่อสาย USB เข้ากับอะแดปเตอร์ AC



- แบตเตอรี่จะเริ่มชาร์จเมื่อต่อสาย USB จากผลิตภัณฑ์เข้ากับเต้ารับไฟฟ้า ไฟแสดงสถานะการชาร์จจะอยู่ที่ปุ่มเปิดปิด

สี/สถานะของไฟแสดงสถานะ	รายละเอียด
ไฟเขียว / ไฟติด	การชาร์จเสร็จสิ้นแล้ว
ไฟสีแดง / ไฟติด	กำลังชาร์จ

การตรวจสอบระดับแบตเตอรี่ที่เหลืออยู่

ไฟ LED บนปุ่มเปิดปิดจะแสดงระดับแบตเตอรี่ที่เหลืออยู่

สี/สถานะของไฟแสดงสถานะ	ระดับแบตเตอรี่ที่เหลืออยู่
ไฟเขียว / ไฟติด	มากกว่า 70 %
ไฟสีส้ม / ไฟติด	มากกว่า 15 % ~ น้อยกว่า 70 %
ไฟแดง / กระพริบ	ต่ำกว่า 15 %

- เมื่อระดับแบตเตอรี่อยู่ที่ 15 % ผลิตภัณฑ์จะส่งเสียงกริ่ง 3 ครั้ง เป็นจำนวนสองครั้ง
 - หากสัญญาณเตือนตัวบ่งชี้ความเร็วพัฒลมตรงกับสัญญาณเตือนแบตเตอรี่ สัญญาณเตือนความเร็วพัฒลมจะดังขึ้นก่อน ตามด้วยสัญญาณเตือนแบตเตอรี่
- สามารถตรวจสอบสถานะการชาร์จได้ระหว่างการชาร์จเท่านั้น



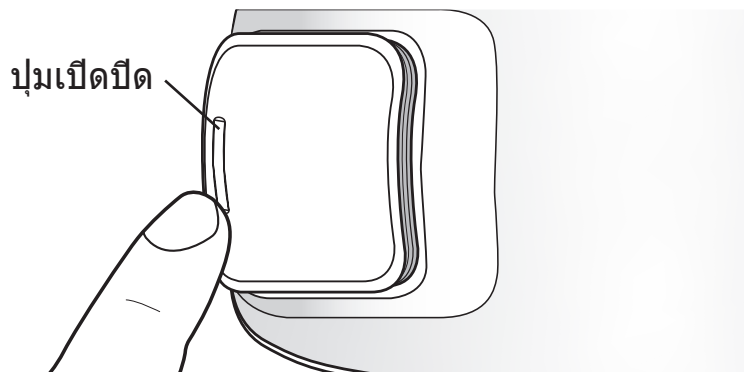
ข้อควรระวัง

- ตัวอุปกรณ์ใช้เชื่อมต่อกับแรงดันไฟต่ำ และเพื่อความปลอดภัย ควรเลือกใช้ตัวแปลงไฟหรืออะแดปเตอร์ AC ที่มีค่าแรงดันไฟตามที่กำหนดเท่านั้น (5 V , 1.8 A) ตัวแปลงไฟ หรือ อะแดปเตอร์ AC แยกจำหน่าย การใช้ตัวแปลงไฟหรืออะแดปเตอร์ที่ไม่ตรงตามข้อกำหนดอาจส่งผลกับการชาร์จไฟ อาจจะไม่ชาร์จไฟไม่เข้าหรือใช้เวลานานกว่าปกติ
- เครื่องใช้ไฟฟ้านี้ประกอบด้วยแบตเตอรี่ที่ไม่สามารถเปลี่ยนทดแทนได้
- ควรชาร์จแบตเตอรี่ที่อุณหภูมิระหว่าง 10 °C ถึง 40 °C การชาร์จแบตเตอรี่ที่อุณหภูมिनอกเหนือจากช่วงอุณหภูมินี้ อาจทำให้อายุการใช้งานแบตเตอรี่น้อยลง หรือต้องเพิ่มเวลาในการชาร์จ และการชาร์จอาจถูกระงับด้วยเหตุผลด้านความปลอดภัย
- ช่วงอุณหภูมิที่แนะนำสำหรับการใช้งานคือ -20 °C ~ 50 °C การใช้งานนอกเหนือจากช่วงอุณหภูมินี้ อาจทำให้อายุการใช้งานและอายุแบตเตอรี่สั้นลง
- การชาร์จจากพอร์ต USB ในรถยนต์หรือคอมพิวเตอร์อาจช้าลง หรือทำให้ผลิตภัณฑ์เสียหาย

✓หมายเหตุ

- ใช้เวลาประมาณ 2 ชั่วโมงสำหรับการชาร์จให้เต็ม
- เมื่อใช้แบตเตอรี่ที่ชาร์จเต็มแล้ว เวลาในการทำงานของผลิตภัณฑ์จะอยู่ที่ประมาณ 4 ชั่วโมงในโหมดสูง 6 ชั่วโมงในโหมดกลาง และ 8 ชั่วโมงในโหมดต่ำ
- เวลาในการชาร์จและเวลาทำงานอาจแตกต่างกันไปขึ้นอยู่กับสภาพของแบตเตอรี่และผลิตภัณฑ์
- เวลาในการทำงานของผลิตภัณฑ์จะลดลงเรื่อย ๆ ตามอายุการใช้งานของแบตเตอรี่
- สินค้ามาพร้อมกับแบตเตอรี่ที่ชาร์จไม่เต็ม ชาร์จแบตเตอรี่ให้เต็มก่อนใช้ผลิตภัณฑ์เป็นครั้งแรก

การเปิดผลิตภัณฑ์และการปรับความเร็วพัดลม



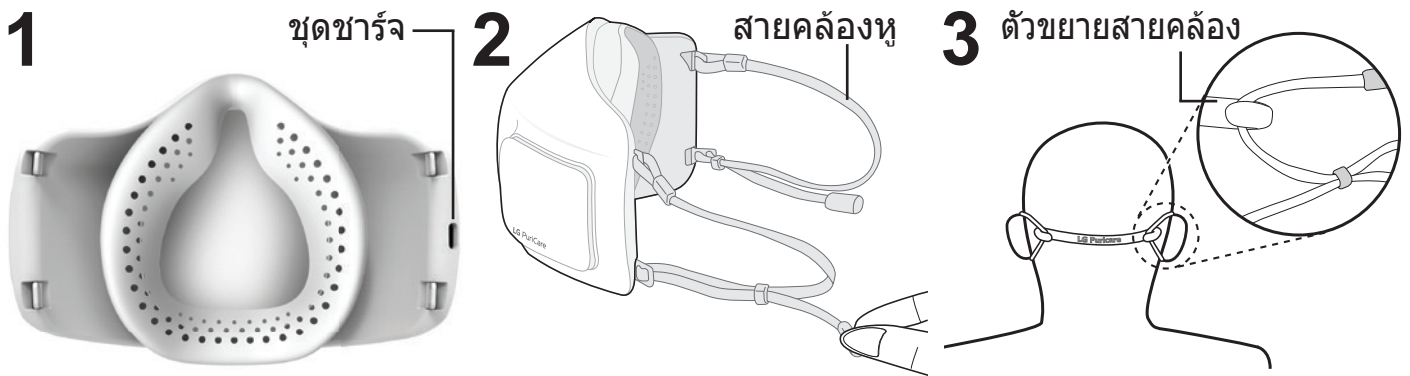
กดปุ่มเปิดปิดเพื่อเปิดผลิตภัณฑ์ เปลี่ยนความเร็วพัดลมให้เหมาะสมกับความต้องการของคุณ

- กดปุ่มเปิดปิดหนึ่งครั้งเพื่อเปิดเครื่องโดยตั้งค่าความเร็วพัดลมไว้ที่ต่ำ กดปุ่มเปิดปิดซ้ำ ๆ เพื่อปรับความเร็วพัดลมจากต่ำ > ปานกลาง > สูง > ปิด
- เมื่อความเร็วพัดลมเปลี่ยนไปจะมีเสียงกริ่ง เพื่อบอกความเร็วในแต่ละระดับ
 - ต่ำ (เสียงกริ่ง 1 ครั้ง): ใช้ขณะนั่ง
 - ปานกลาง (เสียงกริ่ง 2 ครั้ง): ใช้ขณะเดินในอัตราปกติ
 - สูง (เสียงกริ่ง 3 ครั้ง): ใช้ขณะเดินเร็ว ๆ
 - ปิด (เสียงกริ่งยาว)

✔ **หมายเหตุ**

- หากไม่ได้ใช้งาน ผลิตภัณฑ์จะปิดโดยอัตโนมัติหลังจาก 30 วินาที

การสวมใส่และการใช้งานผลิตภัณฑ์

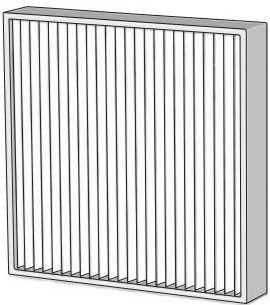



- 1** เมื่อด้านในของผลิตภัณฑ์หันเข้าหาคุณ ชุดชาร์จควรอยู่ทางด้านขวา
- 2** จับผลิตภัณฑ์เข้าที่แล้วคล้องสายคล้องหูรอบใบหูของคุณ ดึงปลายสายคล้องหูเพื่อปรับความยาว และวางผลิตภัณฑ์ไว้เหนือจมูกและปากของคุณ
- 3** หากใส่สายคล้องแล้วรู้สึกไม่สบายหู ให้ใช้ตัวขยายสายคล้อง เพื่อลดความตึงรอบใบหูของคุณ
 - ตัดสายรัดเพื่อให้โลโก้ LG PuriCare และขอกเกี่ยวหันหน้าออก
 - ปรับสายคล้องหูตามต้องการ เพื่อให้หน้ากากฟอกอากาศอยู่ในตำแหน่งที่สวมใส่ได้สบาย
- 4** กดปุ่มเปิดปิดเพื่อใช้งานหน้ากากฟอกอากาศ

☑️ หมายเหตุ

- ก่อนสวมหน้ากากฟอกอากาศให้ตรวจสอบสถานะแบตเตอรี่ โปรดดูการตรวจสอบระดับแบตเตอรี่ที่เหลืออยู่สำหรับรายละเอียด
- หากฝาครอบด้านในสกปรกให้เปลี่ยนฝาครอบใหม่ ดูรายละเอียดในการติดตั้งฝาครอบด้านใน
- หากกรอบครอบจมูกสกปรกให้ล้าง ดูรายละเอียดในการดูแลรักษากรอบครอบจมูก
- เมื่อคุณไม่ได้ใช้ผลิตภัณฑ์ ควรเก็บไว้ในกระเป๋าพกพา
- ถ้าคุณไม่ใช้ผลิตภัณฑ์เป็นระยะเวลานาน ให้ถอดสายชาร์จออกจากผลิตภัณฑ์
- กล่องแผ่นกรอง ตัวขยายสายคล้อง และสายคล้องหูสำหรับการเปลี่ยนนั้น มีพร้อมจำหน่ายได้ได้้นโทรไปที่ศูนย์ข้อมูลลูกค้า LG Electronics หรือเข้าเยี่ยมชมเว็บไซต์ LG Electronics website ได้ที่ www.lg.com.

การเปลี่ยนแผ่นกรอง

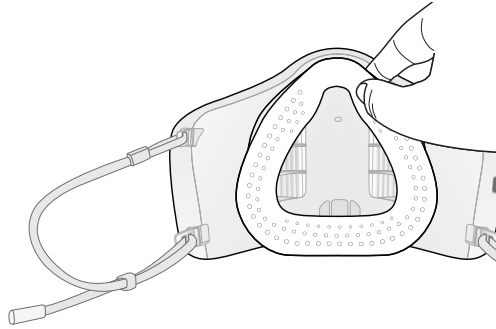
ส่วนประกอบ	ระยะเวลาและวิธีการเปลี่ยน
 <p>PuriCare ฟิลเตอร์</p>	<p>ระยะเวลาเปลี่ยน: 1 เดือน (ขึ้นอยู่กับ การใช้งาน 10 ชั่วโมงต่อวัน)</p> <p>เปลี่ยนฟิลเตอร์เมื่อสกปรก ดูขั้นตอนและวิธีการใส่ PuriCare ฟิลเตอร์ ที่การติดตั้ง PuriCare ฟิลเตอร์</p>
 <p>ฝาครอบด้านใน</p>	<p>ระยะเวลาเปลี่ยน: ใช้แล้วทิ้ง (ขึ้นอยู่กับสภาพการใช้งาน)</p> <p>เปลี่ยนฝาครอบด้านในเมื่อสกปรก ดูขั้นตอนและวิธีการใส่ด้านใน ที่การติดตั้งฝาครอบด้านใน</p>

✓ **หมายเหตุ**

- ห้ามล้างแผ่นกรองด้วยน้ำ การทำเช่นนั้นจะทำให้แผ่นกรองเสียหาย
- ระยะเวลาการเปลี่ยนแผ่นกรองอาจแตกต่างกันไปขึ้นอยู่กับสภาพแวดล้อมในการใช้งาน
- ซื้อแผ่นกรองใหม่โดยโทรไปที่ศูนย์ข้อมูลลูกค้า LG Electronics หรือไปที่เว็บไซต์ lg.com

การดูแลรักษากรอบครอบจมูก

การแยกกรอบครอบจมูก



ถอดกรอบครอบจมูกออกจากผลิตภัณฑ์โดยดึงที่ด้านบนของกรอบครอบจมูก

การทำความสะอาดกรอบครอบจมูก

- 1** หลังจากถอดกรอบครอบจมูกออกจากผลิตภัณฑ์แล้ว ให้ทำความสะอาดด้วยก้านสำลี หรือผ้านุ่มชุบด้วยแอลกอฮอล์ หรือน้ำสะอาด
 - ใช้ผงซักฟอกอ่อน ๆ หากจำเป็นสำหรับคราบแข็ง
- 2** เช็ดกรอบครอบจมูกให้แห้งสนิทหลังจากทำความสะอาด และประกอบกลับเข้ากับหน้ากากพอกอากาศ



ข้อควรระวัง

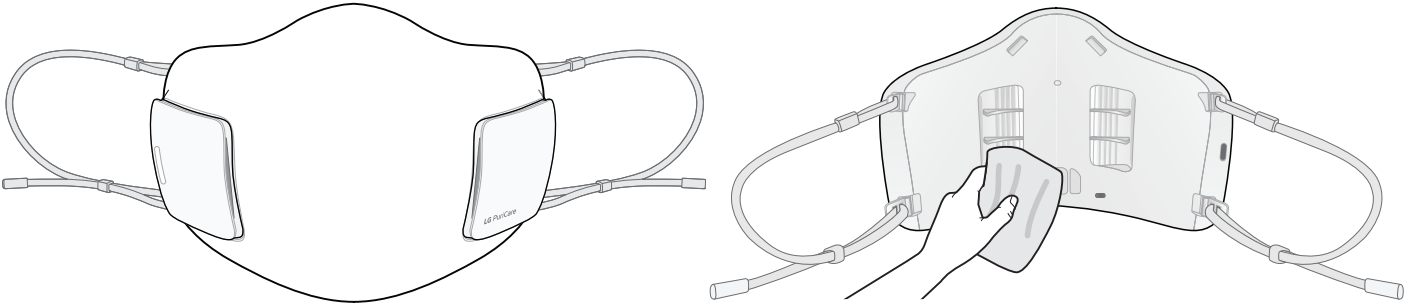
หากกรอบครอบจมูกเป็นเครื่องสำอาง ให้เช็ดด้วยทิชชูแล้วล้างออกด้วยน้ำสะอาดทันทีหลังใช้

- คราบจากเครื่องสำอางบางชนิดอาจกำจัดได้ยาก หรือไม่สามารถขจัดคราบออกจากกรอบครอบจมูกได้ แม้ว่าจะล้างทำความสะอาดทันทีหลังใช้

✓ หมายเหตุ

- เพื่อผลลัพธ์ที่ดีที่สุดควรทำความสะอาดกรอบครอบจมูกหลังการใช้งานทุกครั้ง

การทำความสะอาดผลิตภัณฑ์



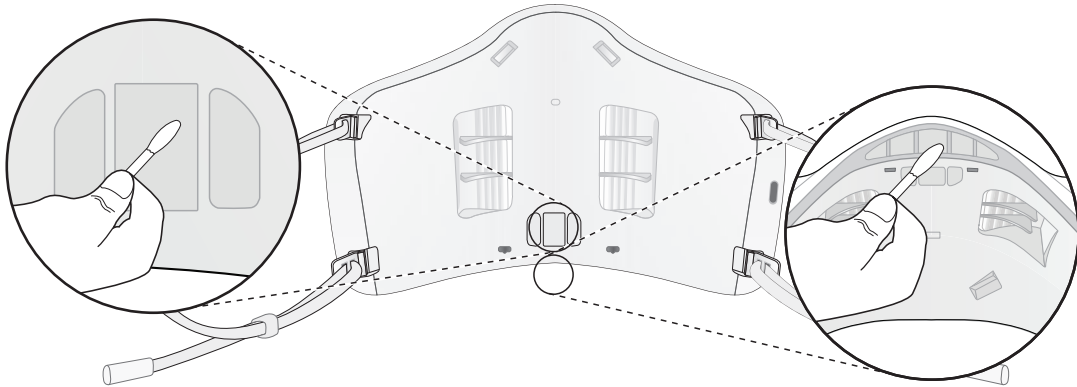
ใช้ผ้านุ่มหมาดเช็ดพื้นผิวของผลิตภัณฑ์ให้สะอาด



ข้อควรระวัง

อย่าให้น้ำเข้าไปในผลิตภัณฑ์ การทำเช่นนั้นอาจทำให้ผลิตภัณฑ์ขัดข้อง ไฟไหม้ หรือไฟฟ้าช็อตได้

การทำความสะอาดชุดระบายอากาศ



เช็ดชุดระบายอากาศด้วยสำลีชุบน้ำหรือแอลกอฮอล์ แล้วเช็ดให้แห้งโดยใช้สำลีก่อน

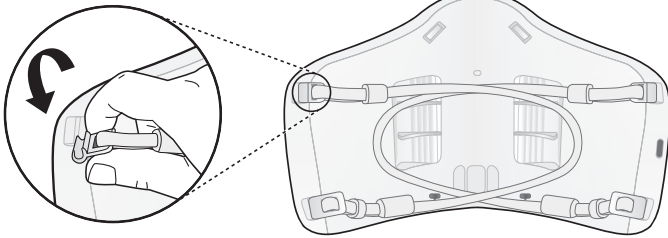
☑️ หมายเหตุ

- เพื่อผลลัพธ์ที่ดีที่สุดให้ทำความสะอาดชุดระบายอากาศหลังการใช้งานทุกครั้ง

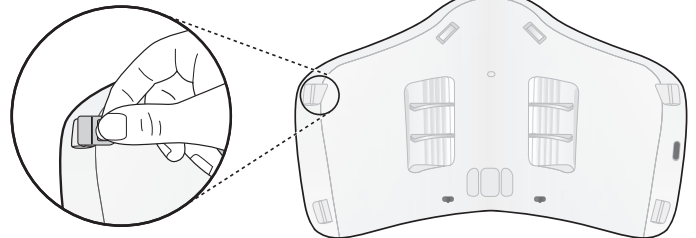
การดูแลรักษาสายคล้องหู

การเปลี่ยนสายคล้องหู

1



2



- 1 พับสายคล้องหูและขอเกี่ยวสายคล้องหูเข้าหาด้านบนในของผลิตภัณฑ์ ยกด้านหนึ่งของขอเกี่ยวสายคล้องหูขึ้นเพื่อถอดสายคล้องหู
- 2 ในการประกอบสายคล้องหูใหม่ ให้พับขอเกี่ยวสายคล้องหูเข้าไปทางด้านในของผลิตภัณฑ์ และเลื่อนปลายสายคล้องหูเข้าไปในร่องในขอเกี่ยวสายคล้องหู

การทำความสะอาดสายคล้องหู

- 1 หากสายคล้องหูสกปรกให้ถอดออกจากผลิตภัณฑ์ และล้างด้วยน้ำกับผงซักฟอกอ่อน ๆ
- 2 ปล่อยให้สายคล้องหูแห้งสนิทก่อนประกอบกลับเข้าไปใหม่



ข้อควรระวัง

ห้ามไม่ให้สายคล้องหูได้รับแสงแดดโดยตรงเป็นเวลานาน (เกิน 72 ชั่วโมง) มิฉะนั้นอาจเปลี่ยนสีได้

การซักกระเป๋าพกพา

หากกระเป๋าพกพาสกปรกให้ซักแห้ง



ข้อควรระวัง

การล้างกระเป๋าพกพาดังนี้ อาจทำลายพื้นผิวและทำให้เสียรูปทรงได้

ก่อนที่จะติดต่อขอรับบริการ

หากเกิดข้อผิดพลาดขึ้นกับผลิตภัณฑ์ ให้ทำการตรวจสอบต่อไปนี้ ก่อนที่จะติดต่อกับศูนย์บริการ

อาการ	วิธีแก้
อุปกรณ์ไม่ทำงาน	<ul style="list-style-type: none"> • แบตเตอรี่หมดหรือจำเป็นต้องเปลี่ยนใหม่ ดูการชาร์จแบตเตอรี่
	<ul style="list-style-type: none"> • อุณหภูมิโดยรอบสูงหรือต่ำเกินไป ตรวจสอบอุณหภูมิโดยรอบ
พัดลมมีเสียงดังแม้จะใช้ความเร็วต่ำสุด	<ul style="list-style-type: none"> • PuriCare ฟิลเตอร์อุดตันด้วยสิ่งสกปรกและจำเป็นต้องเปลี่ยนใหม่ ระยะเวลาการเปลี่ยนแผ่นกรองอาจแตกต่างกันไปขึ้นอยู่กับลักษณะของสภาพแวดล้อมในการใช้งาน
เครื่องใช้ไฟฟ้าไม่ชาร์จ	<ul style="list-style-type: none"> • ไม่ได้เชื่อมต่อเครื่องชาร์จและหัวชาร์จ เชื่อมต่อเครื่องชาร์จเข้ากับหัวชาร์จอีกครั้ง
	<ul style="list-style-type: none"> • มีสิ่งแปลกปลอมที่หัวชาร์จ ทำความสะอาดสิ่งแปลกปลอมด้วยผ้านุ่มแห้ง
ผลิตภัณฑ์ปิดเร็วกว่าที่คาดไว้	<ul style="list-style-type: none"> • แบตเตอรี่ชาร์จไม่เต็ม ดูคำแนะนำในการชาร์จแบตเตอรี่
มีกลิ่นผิดปกติเล็กน้อยออกมาจากผลิตภัณฑ์	<ul style="list-style-type: none"> • PuriCare ฟิลเตอร์สกปรกและจำเป็นต้องเปลี่ยน ความถี่ของการเปลี่ยนแผ่นกรองขึ้นอยู่กับสภาพแวดล้อมการใช้งาน
	<ul style="list-style-type: none"> • ฝาครอบด้านในสกปรกและจำเป็นต้องเปลี่ยนใหม่
	<ul style="list-style-type: none"> • จำเป็นต้องทำความสะอาดครอบครอบจุ่ม

ข้อมูลจำเพาะของผลิตภัณฑ์

ลักษณะภายนอกและข้อมูลจำเพาะอาจมีการเปลี่ยนแปลงโดยไม่มีการแจ้งให้ทราบล่วงหน้า เพื่อการปรับปรุงคุณภาพของผลิตภัณฑ์นี้

ผลิตภัณฑ์	
การใช้พลังงาน	5 V \equiv 1.8 A (อะแดปเตอร์ AC) แบตเตอรี่แบบชาร์จซ้ำได้ในตัว
กำลังไฟฟ้าเข้า	1.8 W
ขนาด (ก*ย*ส)	156 มม.×63 มม.×110 มม.
ช่วงอุณหภูมิการใช้งานที่ แนะนำ	-20 °C~50 °C
ช่วงความชื้นในการใช้งานที่ แนะนำ	5 %~95 %

แบตเตอรี่		
ความจุ	(ปกติ) 860 mAh, 3.182 Wh	
	(ขั้นต่ำ) 820 mAh, 3.034 Wh	
เวลาทำงาน (ด้วยแบตเตอรี่ที่ชาร์จเต็มแล้ว)	สูง	ประมาณ 4 ชั่วโมง
	ปานกลาง	ประมาณ 6 ชั่วโมง
	ต่ำ	ประมาณ 8 ชั่วโมง
เวลาการชาร์จ	ประมาณ 2 ชั่วโมง	
อุณหภูมิในการชาร์จที่แนะนำ	10 °C~40 °C	

- เวลาชาร์จและทำงานของผลิตภัณฑ์อาจแตกต่างกันไป ขึ้นอยู่กับสถานะการทำงาน
ของแบตเตอรี่หรือผลิตภัณฑ์

บันทึก

บันทึก

บันทึก

