

หลังคา เอสซีจี เมทัลรูป ลอน Step Tile - Stone Coat



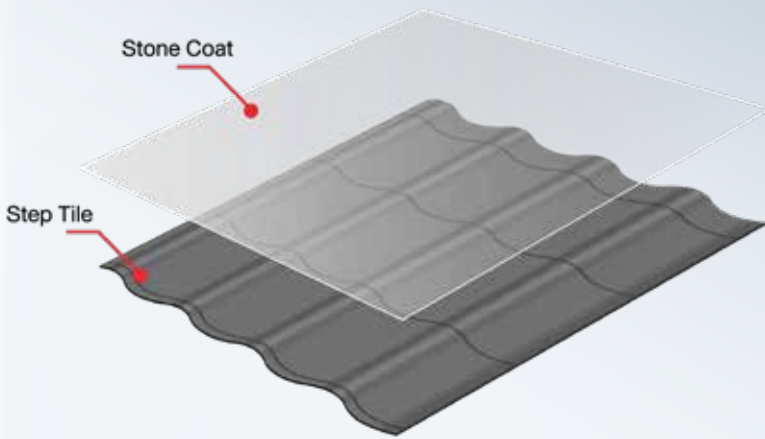
รูปลอนสเทป

ตอบโจทย์ความสวยงาม เข้ากับทุกสไตล์บ้าน



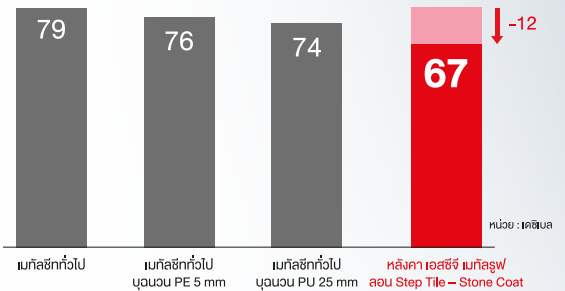
หลังคา เอสซีจี เมทัลรูฟ ลอน Step Tile - Stone Coat

เทคโนโลยีการเคลือบสี Stone Coat เอกสิทธิ์เฉพาะ เอสซีจี ช่วยลดปัญหาเสียงฝนกระทบบนพื้นหลังคา และสะท้อนความร้อนที่เข้าสู่ภายในบ้าน ช่วยให้บ้านเย็นสบายยิ่งขึ้น



Stone Coat Technology

ความหนาของเม็ดสี 1.20 mm ช่วยลดเสียงฝนกระทบบนพื้นหลังคา ได้สูงสุดถึง 12 dB เมื่อเทียบกับเมทัลชีกทั่วไป



หลังคา เอสซีจี เมทัลรูฟ ลอน Step Tile

ขนาดลอน 25 cm มาพร้อมความหนา 0.35 mm

สีพิเศษ

เทคโนโลยีการเคลือบสี Stone Coat ลดปัญหาสีหลังคาซีดจาง

*รับประกันคุณภาพสี 20 ปี

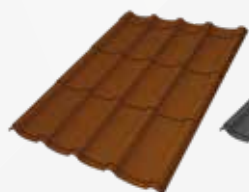
Black Mica



Ocean Blue



สีมาตรฐาน



Terracotta



Charcoal Grey



White Peal



Mocha

หลังคาเอสซีจี เมทัลรูฟ ลอน Step Tile - Stone Coat

มาพร้อมขนาดมาตรฐานสองขนาด 0.76 x 1.15 m และ 0.76 x 2.15 m



แผ่นขนาดมาตรฐาน แข็งแรง ทนทาน ทุกสภาวะอากาศ



น้ำหนักเบาประหยัดโครงสร้าง สามารถติดตั้งได้ง่าย สะดวกรวดเร็ว



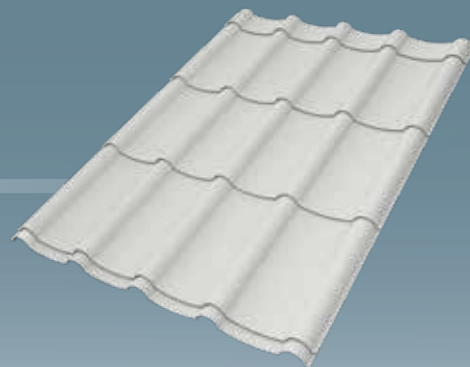
รูปลอนออกแบบมาอย่างสวยงาม เข้ากับทุกสไตล์บ้าน



อายุการใช้งานยาวนาน ช่วยประหยัดค่าใช้จ่าย ในการซ่อมแซมในอนาคต

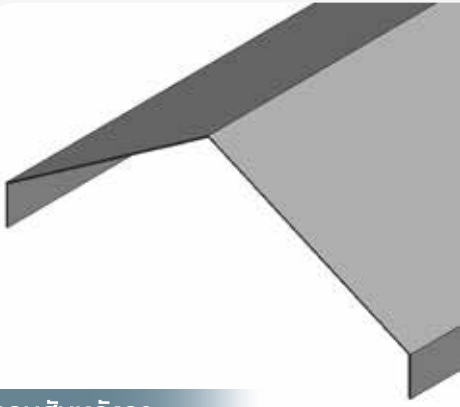
ข้อมูลสินค้า

หลังคา เอสซีจี เมทัลรูฟ ลอน Step Tile – Stone Coat

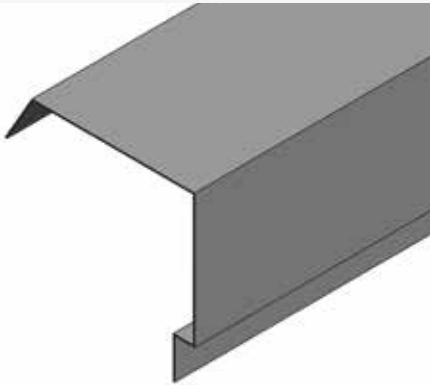
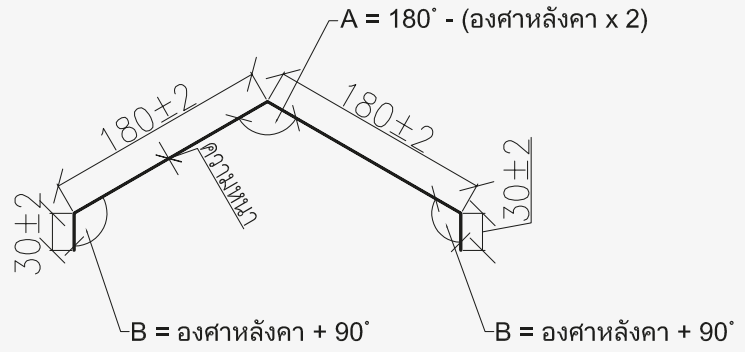


ขนาด (ม.)	1.15	2.15
ความหนาแผ่นเหล็ก AZ ก่อนเคลือบ (มม.) AZ Metal Sheed Thickness (mm)		0.35
ความหนาชั้นเคลือบ Ceramic Coating (มม.) Ceramic Coating Thickness (mm)		1.2 – 2.0
ความหนา รวมชั้นเคลือบ (มม.) Total Thickness (mm)		1.55 – 2.35
ความกว้าง รวมระยะซ้อนทับ (มม.) Cover Width (mm)		760
ความสูงสันลอน (มม.) Rib Depth (mm)		30
พื้นที่ใช้งาน (ตร.ม. / แผ่น) Allowable Roof Sheet Space (Sq.m)	0.76	1.52
น้ำหนัก (กก. / แผ่น) Weight (kg/Pc)	4.8	9.0
น้ำหนัก (กก./ตร.ม.) รวมซ้อนทับ Weight (kg/ Sq.m)		ประมาณ 6.3
ความลาดชันหลังคาที่แนะนำ Min. Roof Slope Recommended		>10 องศา
ระยะของช่วงแปแนะนำ (ซม.) Allowable Support Spacing (cm)		51
ระยะซ้อนทับ ด้านหัว และท้ายแผ่น (ซม.) Overlapping Roof Seam (cm)		15

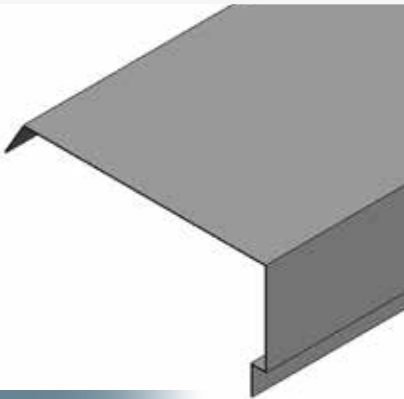
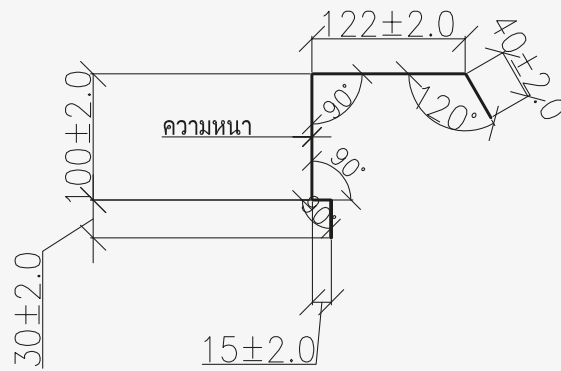
กรอบหลังคา เอสซีจี เมทัลรูป ลอน Step Tile – Stone Coat



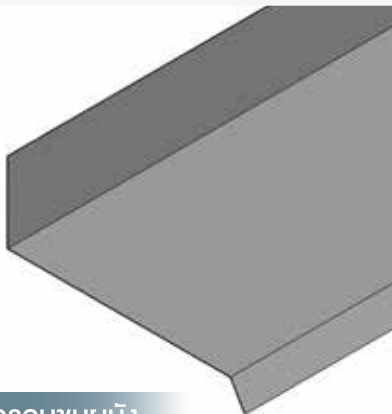
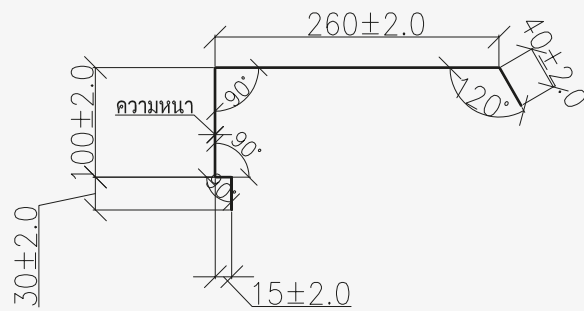
กรอบสันหลังคา



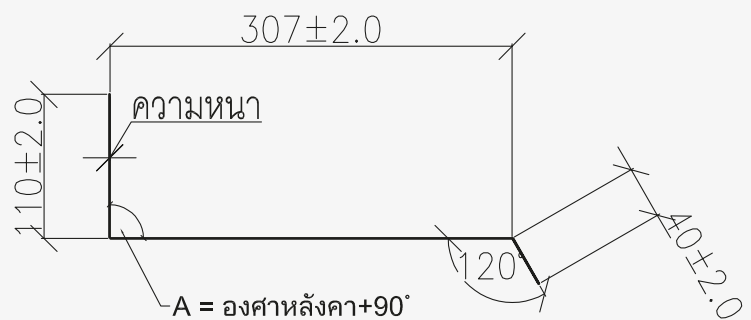
แผ่นปิดกรอบข้าง 1



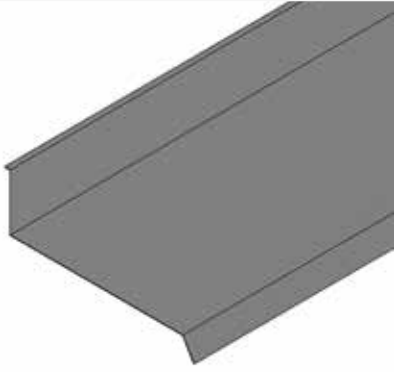
แผ่นปิดกรอบข้าง 2



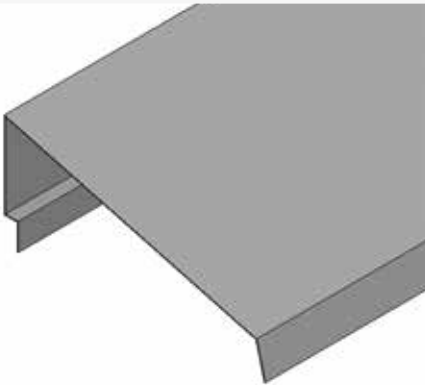
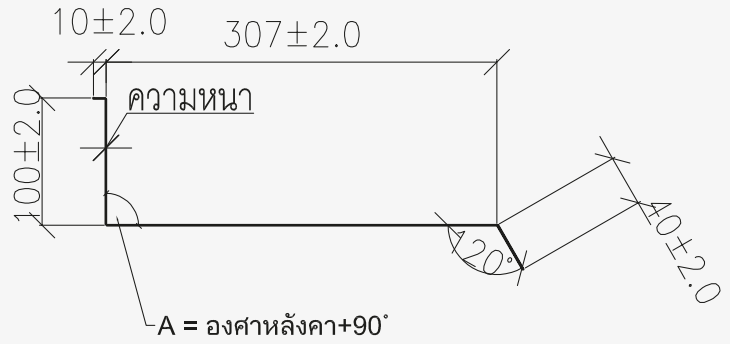
แผ่นปิดกรอบชนผนัง



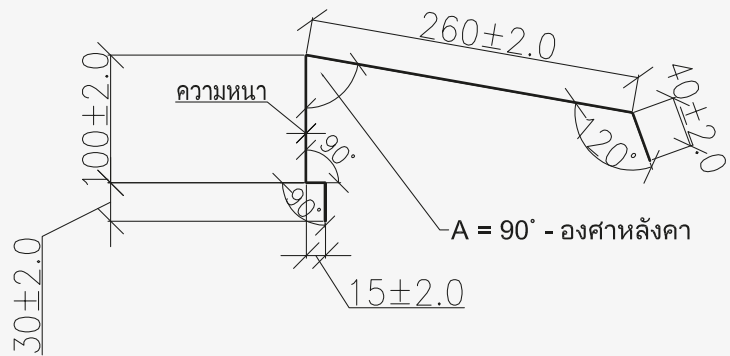
กรอบหลังคา เอสซีจี เมทัลรูป ลอน Step Tile – Stone Coat



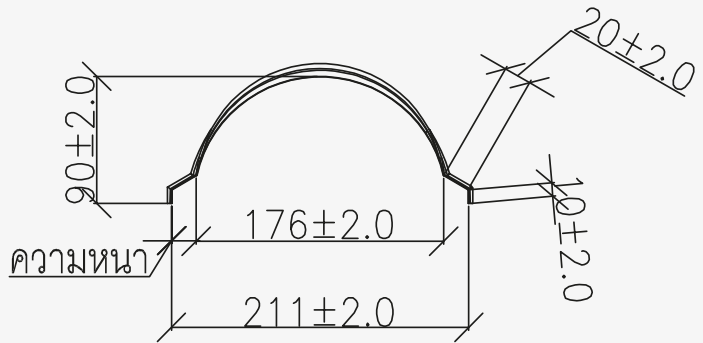
แผ่นปิดกรอบชนผนังแบบเซาะร่อง



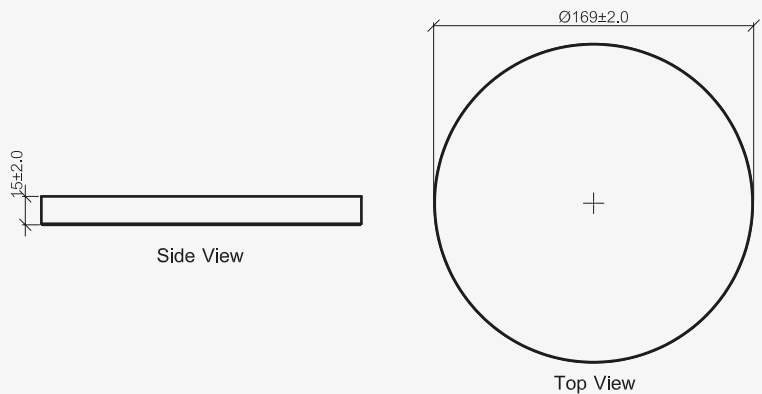
กรอบยอดเพิงแหงน



กรอบสันโค้ง



แผ่นปิดกรอบสันโค้ง



หลังคา เอสซีจี เมทัลรูฟ ลอน Step Tile – Stone Coat



ข้อแนะนำในการทำงานอย่างปลอดภัย

- หลังคาเหล็กและอุปกรณ์หลังคามีความคม อาจบาดโดนร่างกายหรือสิ่งของได้ ในการเคลื่อนย้ายหรือจัดเก็บแผ่นหลังคาเหล็กและอุปกรณ์ ต้องทำด้วยความระมัดระวัง ควรสวมใส่อุปกรณ์ป้องกันภัยส่วนบุคคล(ถุงมือ)
- หลังคาเหล็กและอุปกรณ์เป็นตัวนำไฟฟ้า อาจจะทำให้เกิดไฟฟ้าดูดได้ ควรหลีกเลี่ยงการปฏิบัติงานขณะฝนตก, บริเวณใกล้สายไฟฟ้าแรงสูง, แหล่งผลิตกระแสไฟฟ้า และระวังหลังคาเหล็กหลุดสายไฟฟ้า พร้อมทั้งปฏิบัติงานด้วยความระมัดระวัง
- หลังคาเหล็กและอุปกรณ์มีคุณสมบัติสะท้อนแสง อาจทำให้สายตาพร่ามัว ควรสวมใส่อุปกรณ์ป้องกันส่วนบุคคล(แว่นตาเซฟตี้) ขณะปฏิบัติงาน หลีกเลี่ยงการมองหลังคาเหล็กและอุปกรณ์เป็นเวลานานในสถานที่กลางแจ้ง และสถานที่ที่มีแสงสว่างมาก
- หลังคาเหล็กและอุปกรณ์เป็นวัสดุน้ำหนักมาก อาจส่งผลให้เกิดการลื่นหกล้มขณะปฏิบัติงาน ควรปฏิบัติงานด้วยความระมัดระวัง, สวมใส่อุปกรณ์ป้องกันภัยส่วนบุคคล(ถุงมือ) นอกจากนี้ควรติดตั้งโครงสร้างที่มีความแข็งแรงและมั่นคง
- หลังคาเหล็กและอุปกรณ์มีความร้อน อาจส่งผลให้เกิดการลื่นหรืออุบัติเหตุขณะปฏิบัติงาน ควรปฏิบัติงานด้วยความระมัดระวัง และสวมใส่อุปกรณ์ป้องกันภัยส่วนบุคคล(ชุดรัดลำตัวและรองเท้านิรภัย)
- หลังคาเหล็กและอุปกรณ์เป็นวัสดุอันตราย ควรเก็บให้พ้นมือเด็ก และไม่ควรถูกเด็กเข้าไปใกล้บริเวณที่เก็บกอง
- ไม่ควรหยกหรือกีดกันระหว่างปฏิบัติงาน ซึ่งอาจก่อให้เกิดอันตรายได้
- หลีกเลี่ยงการเดินบนหลังคาเหล็กและอุปกรณ์ กรณีมีความจำเป็นควรเดินใกล้แป หรือโครงสร้างมากที่สุด
- การติดตั้ง รื้อถอน หลังคาเหล็กและอุปกรณ์ ควรดำเนินการด้วยความระมัดระวัง ปฏิบัติตามคำแนะนำอย่างเคร่งครัด โดยมีช่างหรือวิศวกรผู้มีความชำนาญ
- หลังคาเหล็กและอุปกรณ์ ออกแบบมาเพื่อใช้ประกอบ และติดตั้งเป็นหลังคา และแผ่นผนัง ไม่ควรนำไปใช้เพื่อการอื่น
- การขนส่ง และเคลื่อนย้ายควรดำเนินการด้วยความระมัดระวัง ไม่ควรรโยน เพื่อป้องกันมิให้เกิดความเสียหาย
- เมื่อการติดตั้งเสร็จ ควรกวาดเศษวัสดุ และเศษโลหะลงจากหลังคาให้หมด เพื่อป้องกันการลื่นหกล้มอันก่อให้เกิดรอยเบือนบนหลังคา

คำเตือน

- ใช้งานตามที่จะระบุไว้ โดยติดตั้งตามคู่มือ และใช้อุปกรณ์ตามมาตรฐานจากผู้ผลิต
- หลังคาเหล็กมีความคม ขณะติดตั้งควรเคลื่อนย้ายด้วยความระมัดระวัง และสวมอุปกรณ์ป้องกันภัยส่วนบุคคล เพื่อป้องกันการบาดเจ็บ
- หลังคาเหล็กเป็นโลหะ ควรปฏิบัติงานด้วยความระมัดระวัง เพื่อป้องกันการถูกไฟฟ้าช็อต, บาดเจ็บ จนถึงชีวิต
- สภาพของผลิตภัณฑ์มีการเปลี่ยนแปลงหรือเกิดคราบดำ ขึ้นอยู่กับสภาพอากาศ และสิ่งแวดล้อม
- สีของผลิตภัณฑ์ในภาพใช้เพื่อการโฆษณา ซึ่งอาจแตกต่างจากสีจริงของผลิตภัณฑ์เนื่องจากกระบวนการพิมพ์ ต้องพิจารณาสีจริงของผลิตภัณฑ์ที่ร้านค้าก่อนการสั่งซื้อ
- ในการซื้อผลิตภัณฑ์แต่ละครั้งควรซื้อให้ครบตามจำนวนใช้จริงเพื่อให้ได้ผลิตภัณฑ์ในกรอบผลิตภัณฑ์

R-SMKMC12018

All Content, design and layout are Copyright © 2022, SCG Cement-Building Materials All Rights Reserved, Reproduction in whole or part in any form or medium without specific written permission is prohibited.



หาซื้อได้ที่ร้านเอสซีจี โฮม | เอสซีจี โฮม บุญทวาร | เอสซีจี โฮม เอ็กซีพรีเรียนซ์ และร้านค้าวัสดุก่อสร้างชั้นนำ
ติดต่อสอบถามเพิ่มเติมได้ที่ SCG HOME Contact Center 02-586-2222 E-mail : contact@scg.com,
www.scgbuildingmaterials.com, Line ID : @scgbrand