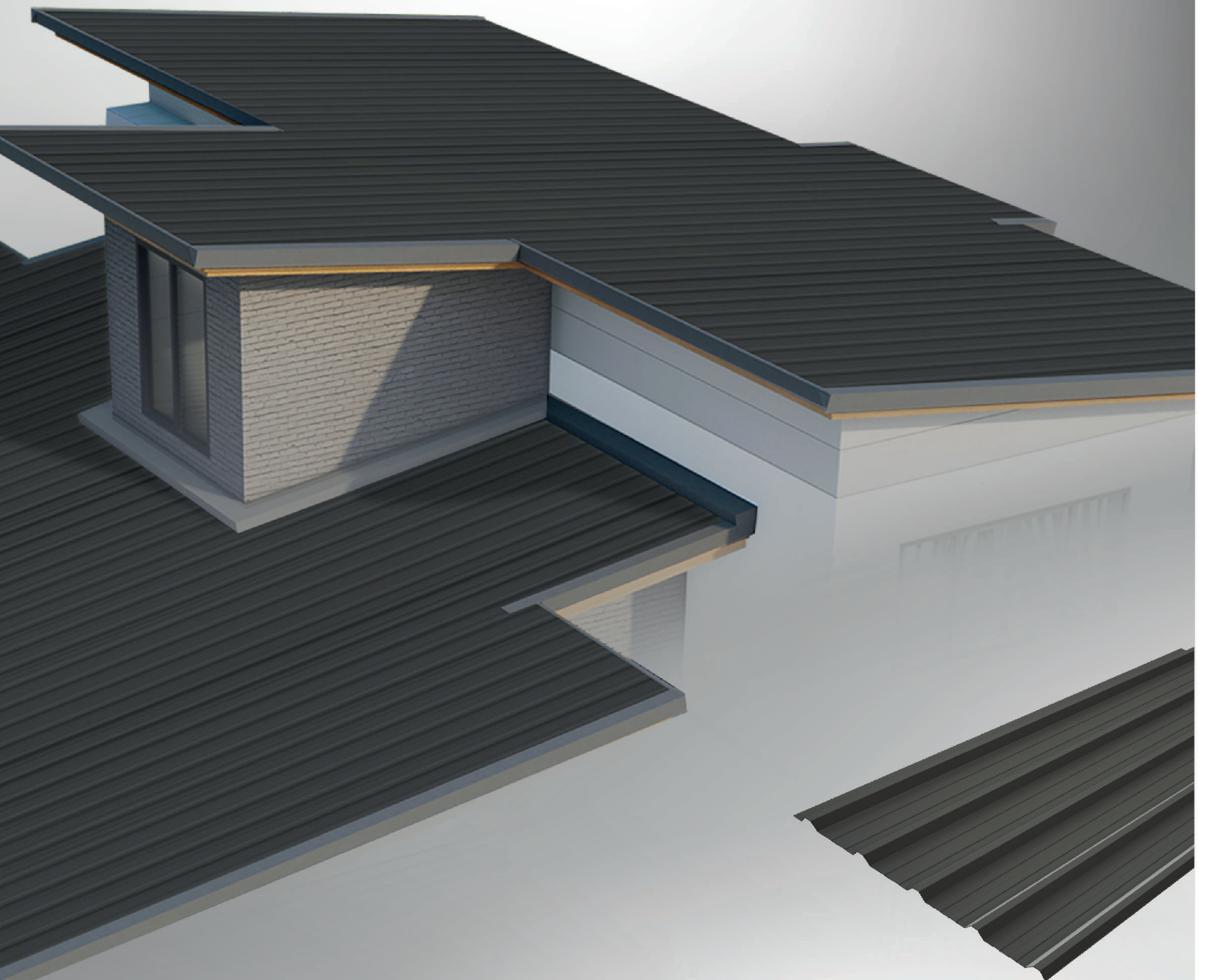


SCG METAL ROOF

# METALUXE

ลอน 760 - NoiseShield



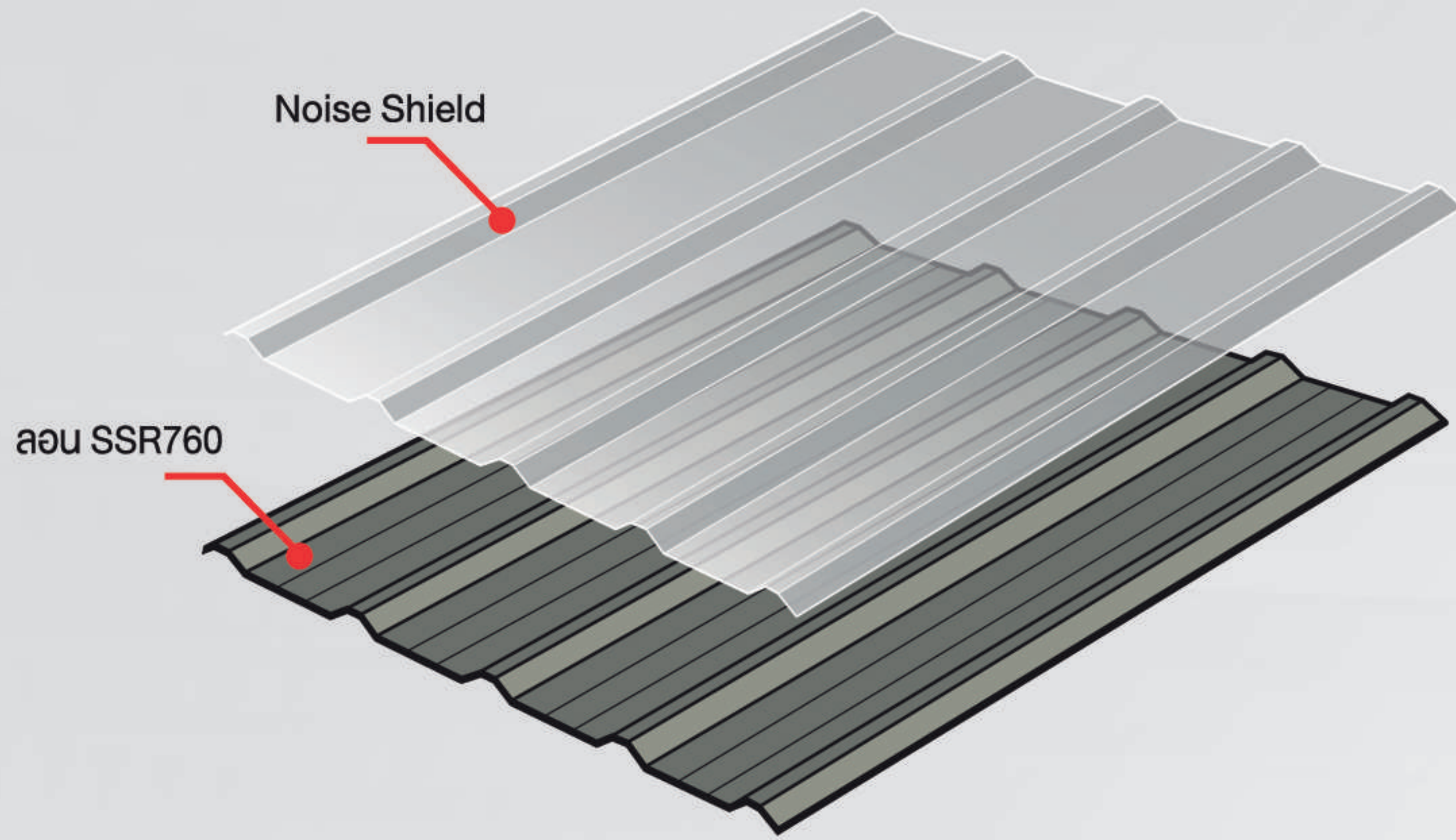
รูปลอนมาตรฐาน

ตอบโจทย์ความเป็นไปได้ใหม่ ๆ ด้วยเทคโนโลยี

**NOISE-  
SHIELD**  
TECHNOLOGY

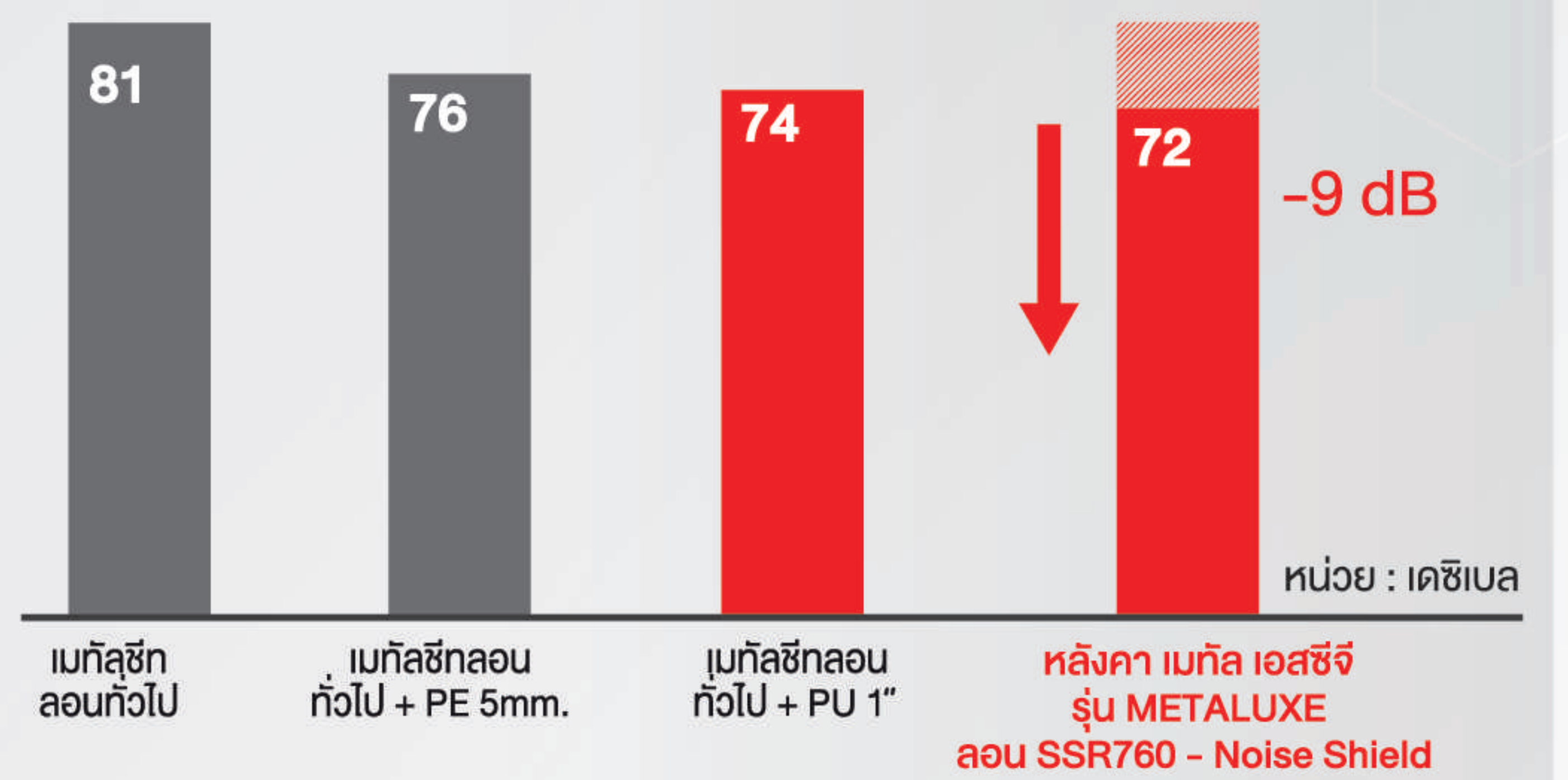


# หลังคา เมทัล เอสซีจี รุ่น METALUXE ลอน SSR760 - Noise Shield



## ป้องกันเสียงจากภายนอก

ด้วยเทคโนโลยี Noise Shield เอกสิทธิ์เฉพาะจาก เอสซีจี ช่วยลดเสียง ฝนตกกระทบตั้งแต่จุดกำเนิดบนหลังคา เมทัล เอสซีจี รุ่น METALUXE ลอน SSR760 - Noise Shield เมื่อเทียบกับหลังคาเมทัลชีทลอนทั่วไป ถึง 9 dB



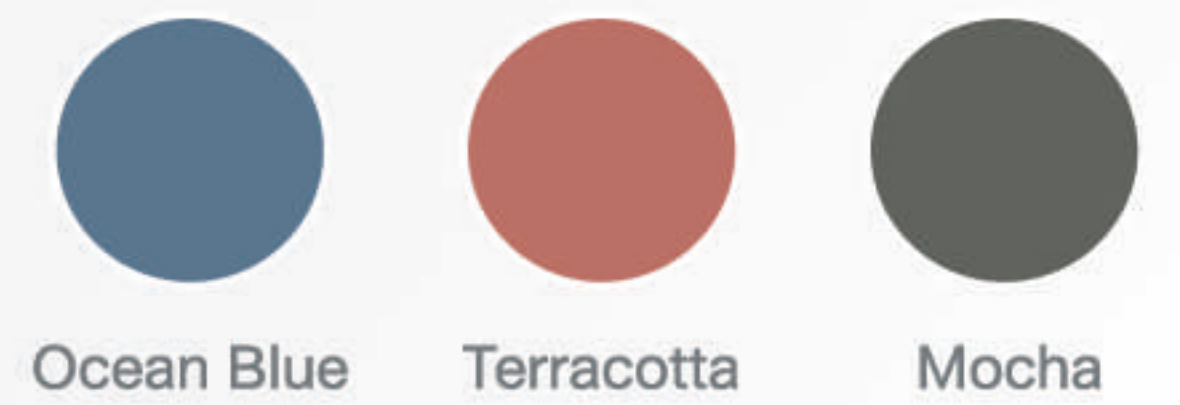
\*จากผลการทดสอบค่า dB ของ หลังคาเมทัล เอสซีจี เป็นผลทดสอบค่าเสียงที่ดีที่สุดเมื่อเปรียบเทียบกับเมทัลชีททั่วไป

## พร้อมโทนสีทันสมัย

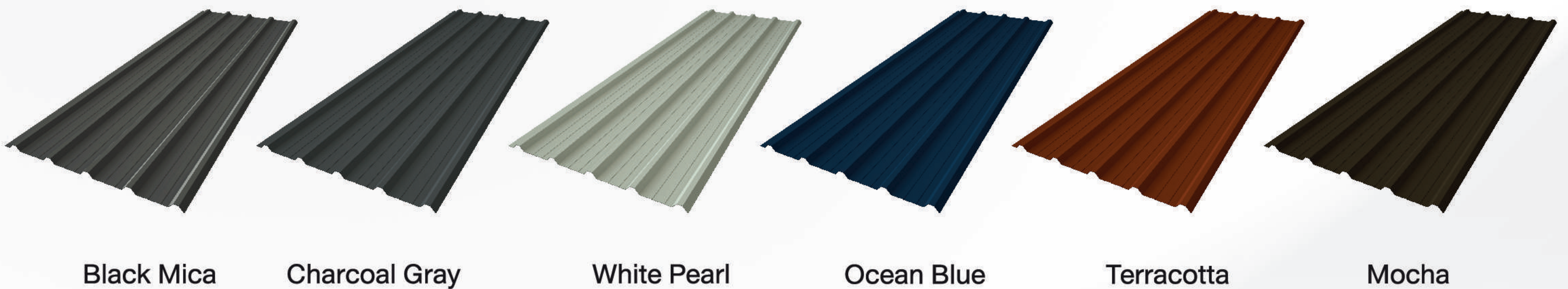
สีมาตรฐาน



สีสั่งผลิต



รับประกันความคงทนสี 12 ปี\*, ผลิตด้วยเหล็กมาตรฐาน JIS



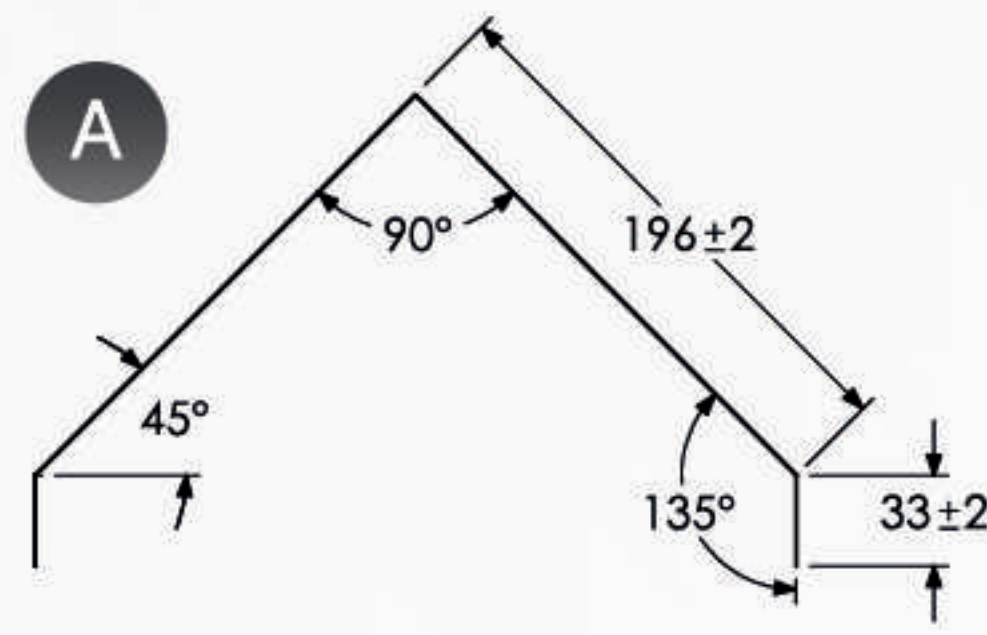
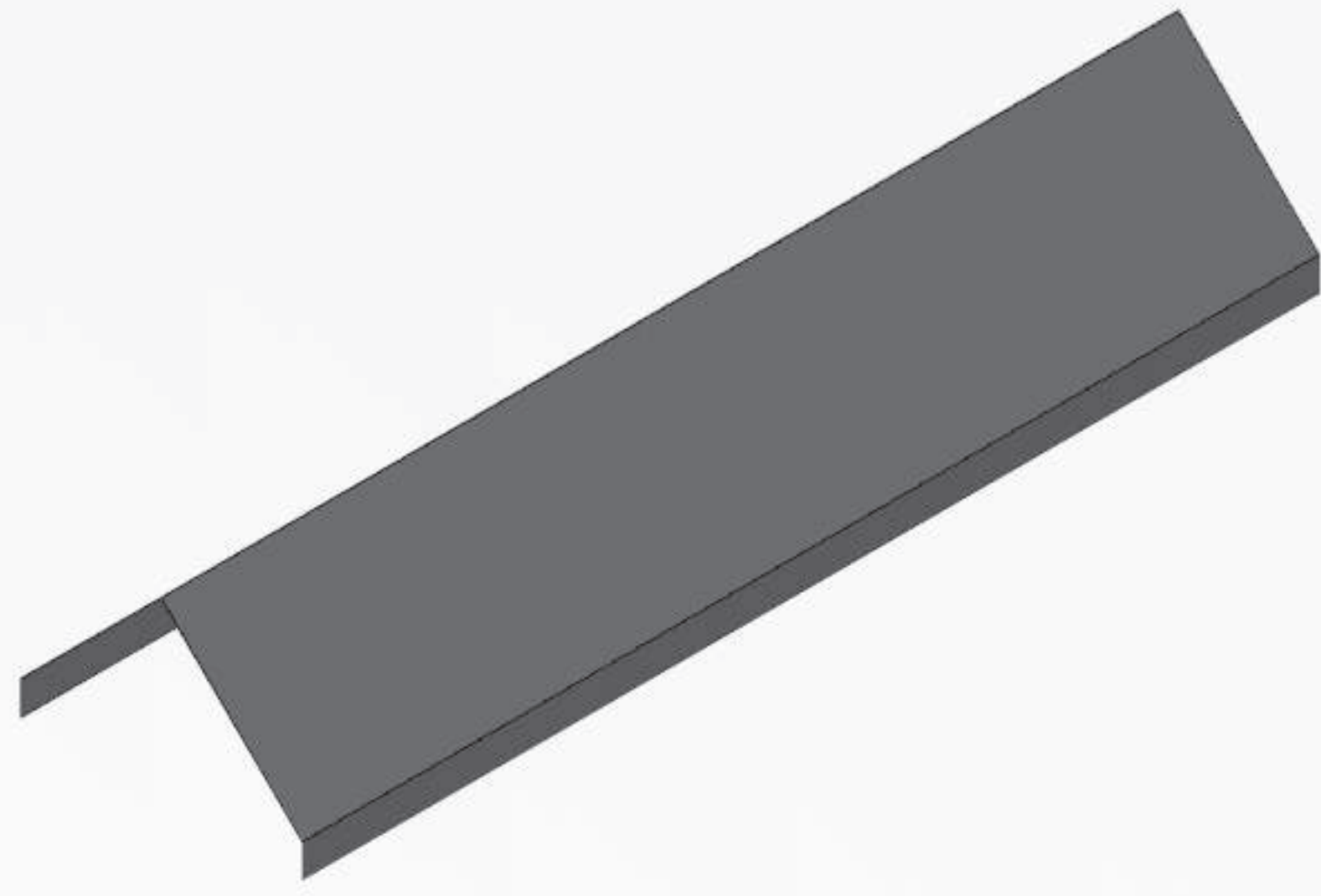
ความกว้างรูปลอน (มม.)	760
ความสูงสันลอน (มม.)	26
น้ำหนักแผ่นต่อความยาว 1 เมตร (กก./ม.)	2.74 กก.
องศาหลังคาขั้นต่ำ	5 องศา
ระยะแปแนะนำ (ม.)	0.50-1.00
ความหนาแผ่นเหล็กไม่รวมชั้นเคลือบ (มม.)	0.35
ความหนาแผ่นเหล็กรวมชั้นเคลือบ (มม.)	0.50

\*การรับประกันการไม่ซีดจางของสี ตามระดับความแตกต่างของสี หรือค่า Delta E ที่ไม่เกิน 30 (Delta E Unit < 30) อ้างอิงตาม CIE Lab 2000 และ ASTM D 2244

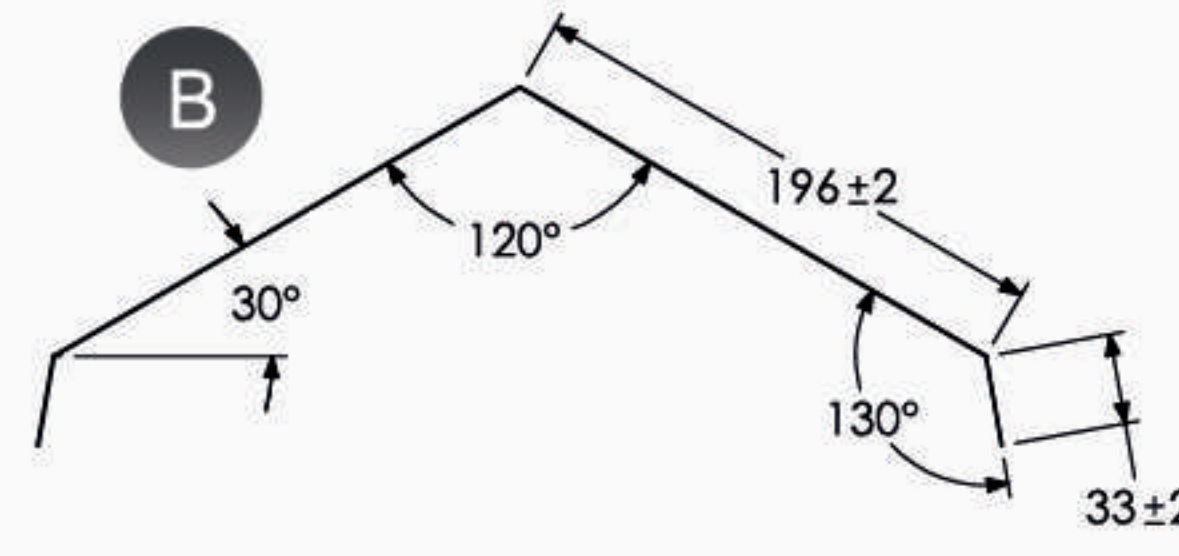


# ครบครันด้วยกรอบมาตรฐาน ตอบโจทย์ทุกงานสโตร์หลังคา

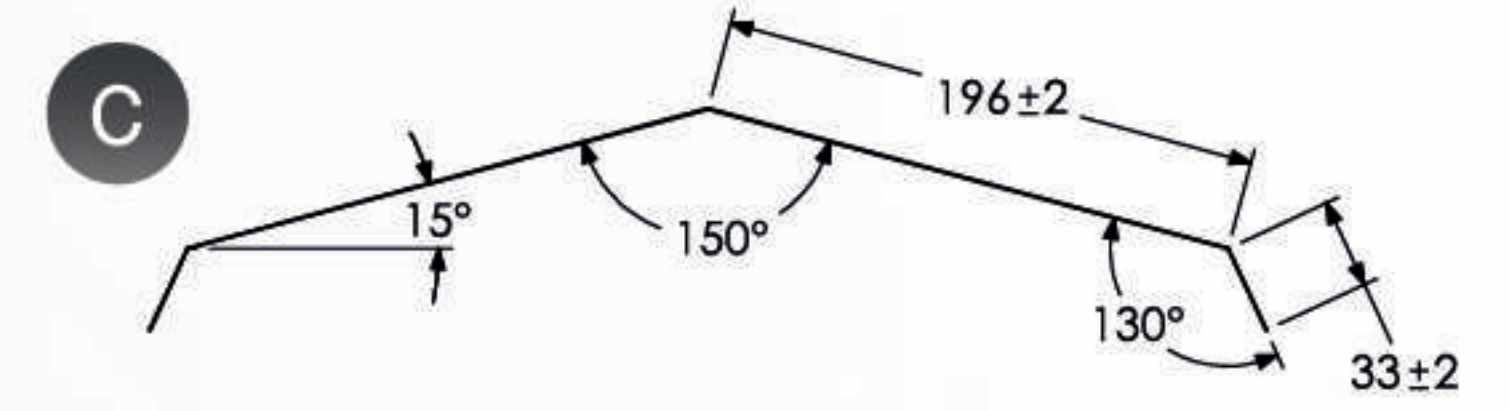
## ภาพ 3 มิติ : กรอบสันหลังคา



เหมาะกับหลังคา 35-45 องศา

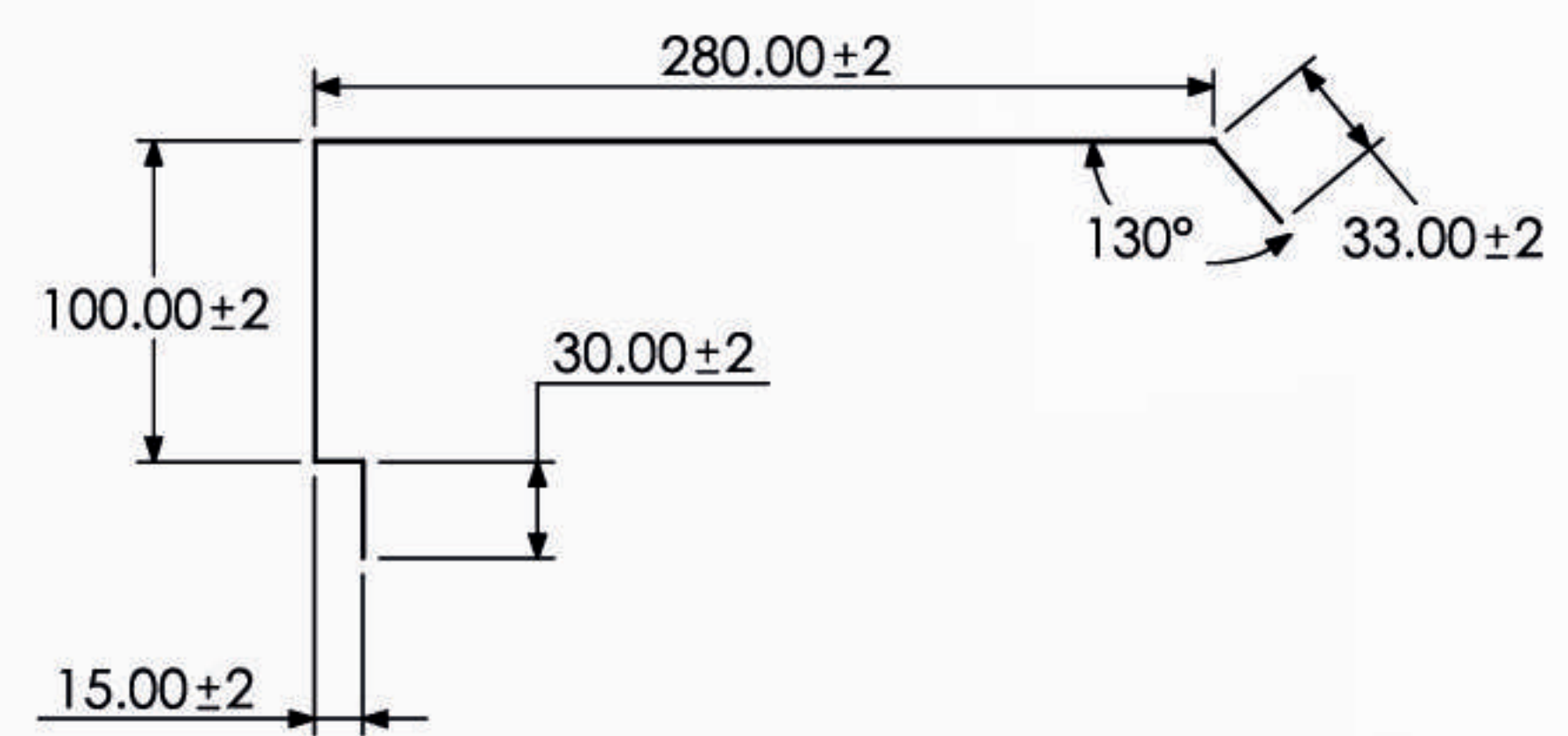
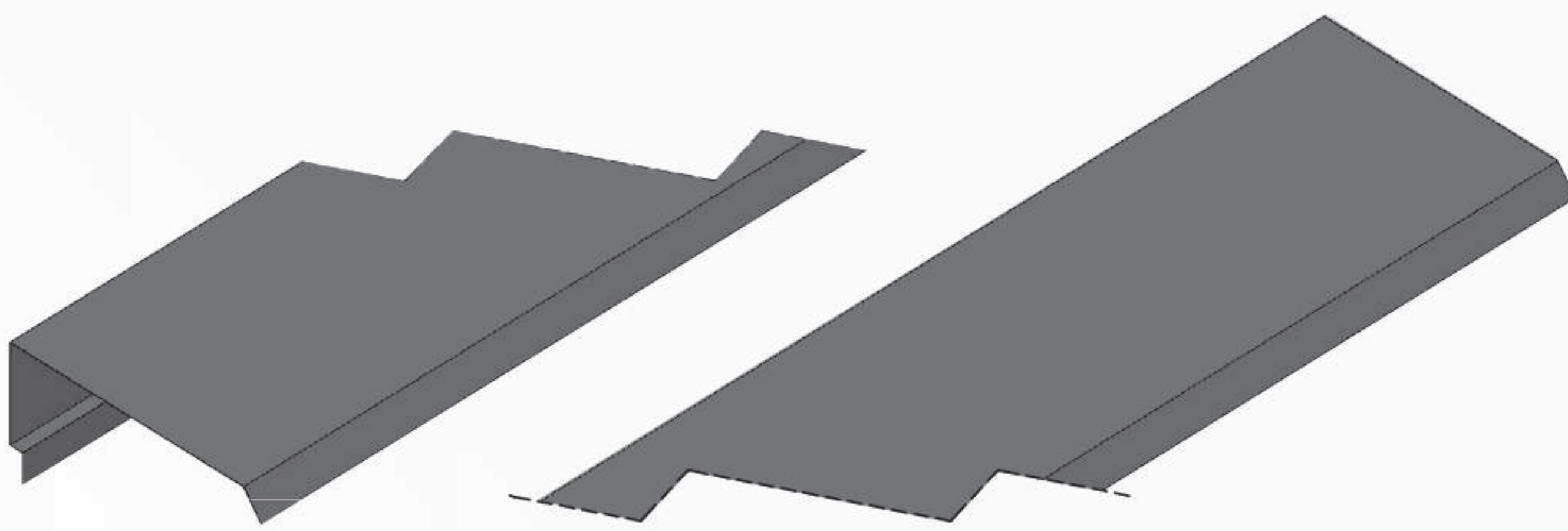


เหมาะกับหลังคา 20-34 องศา

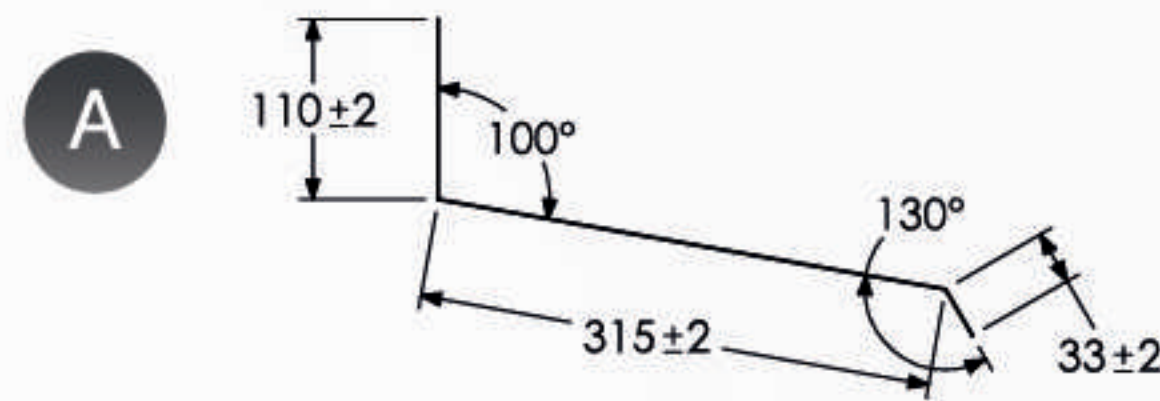
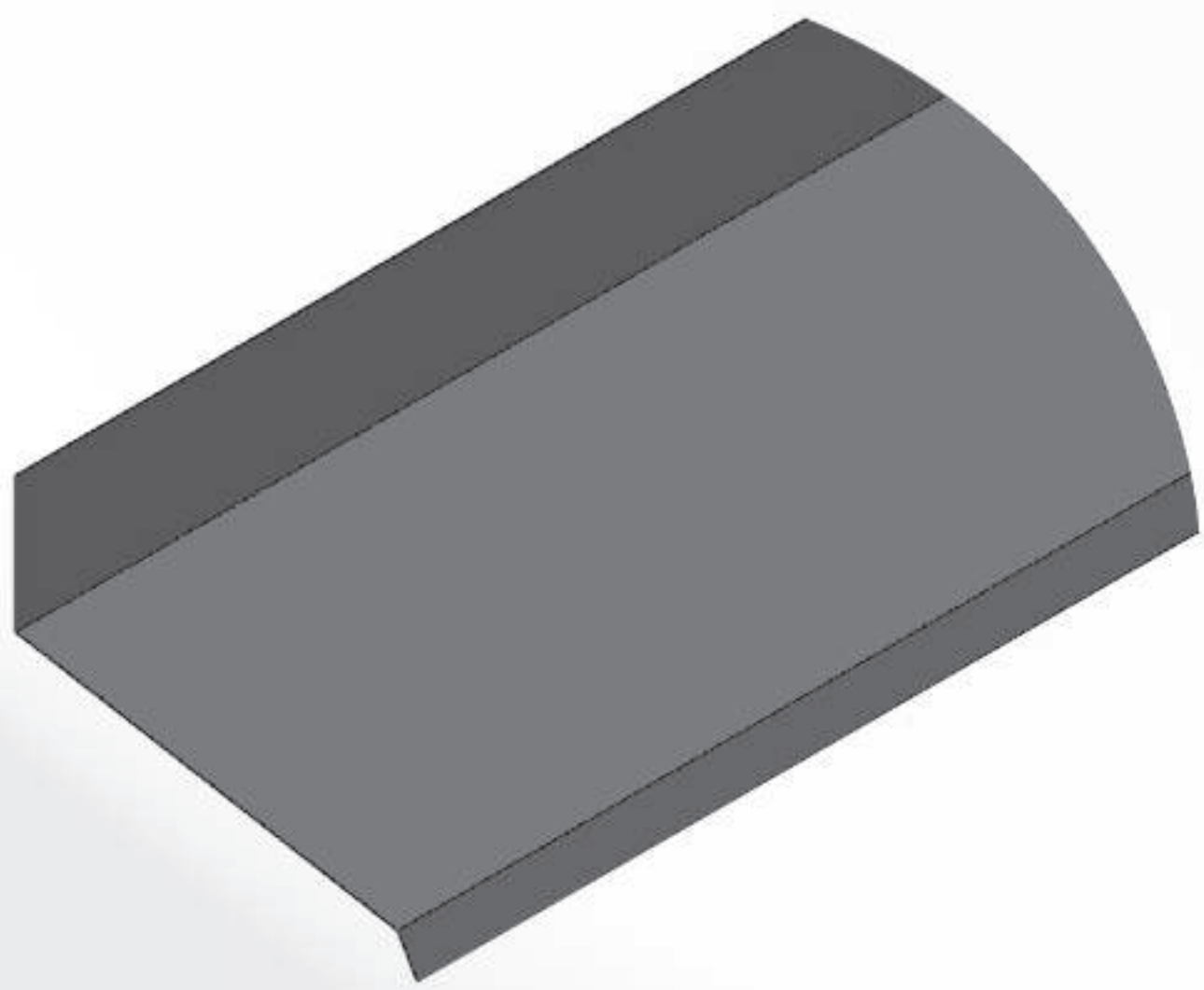


เหมาะกับหลังคา 5-19 องศา

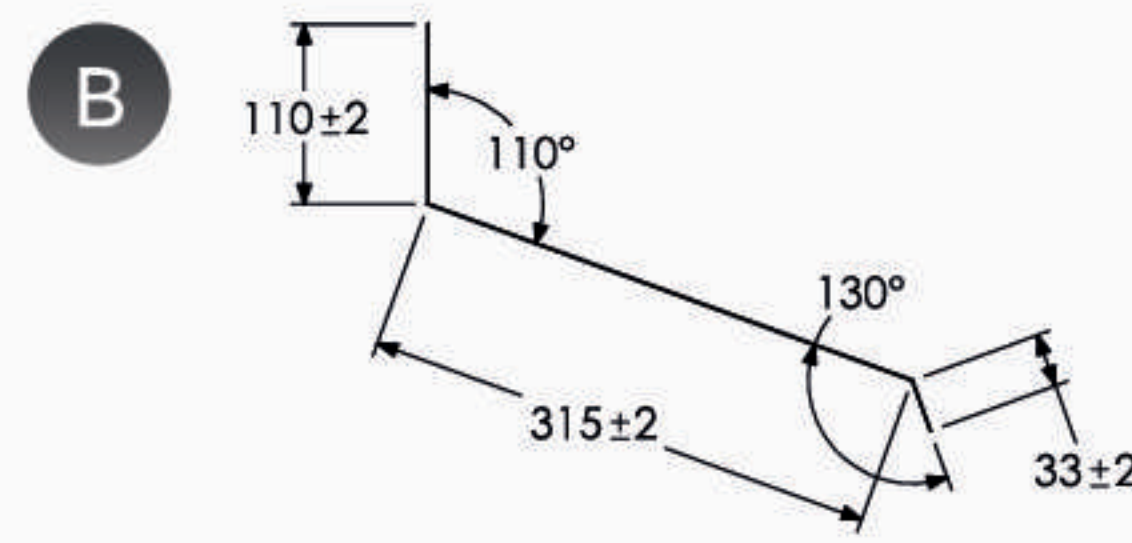
## ภาพ 3 มิติ : กรอบข้าง



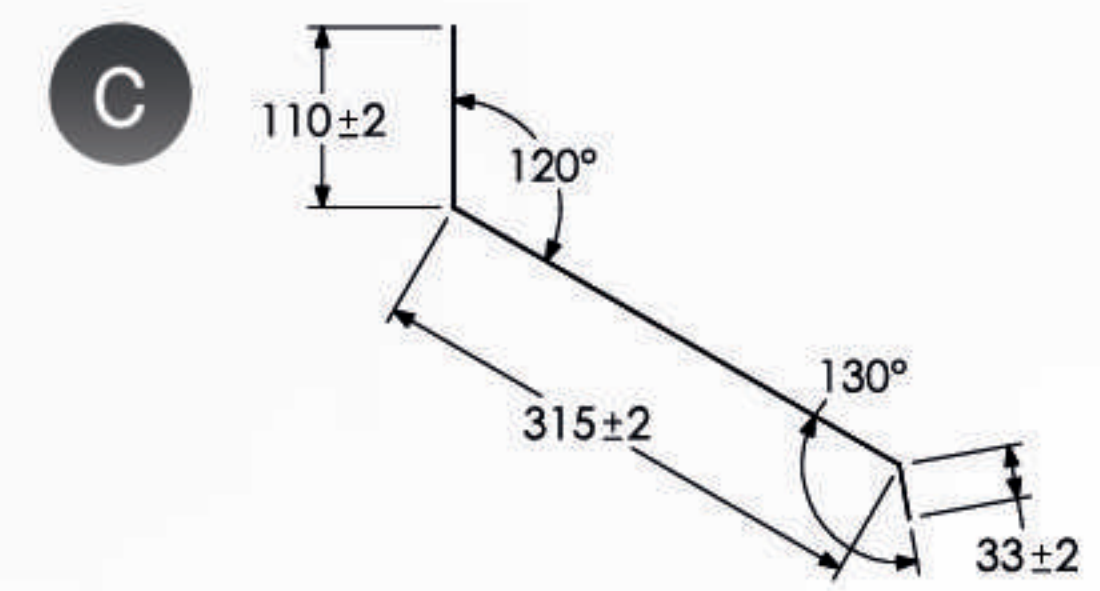
## ภาพ 3 มิติ : กรอบชนผนัง



เหมาะกับหลังคา 5-14 องศา

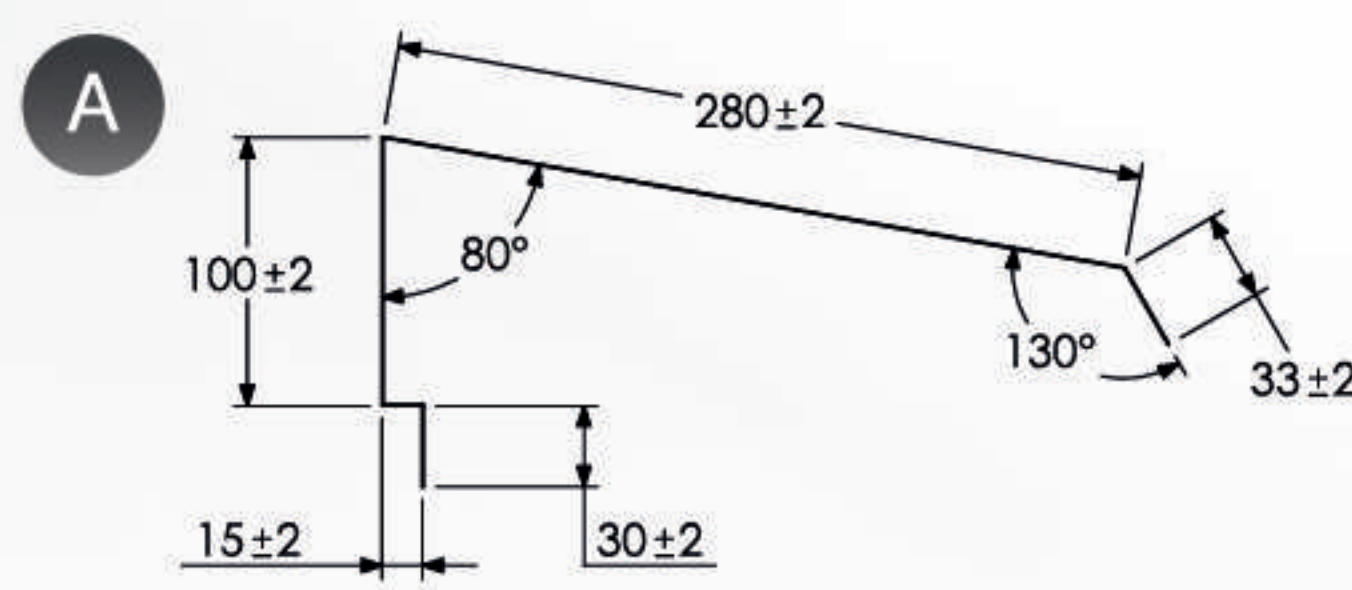
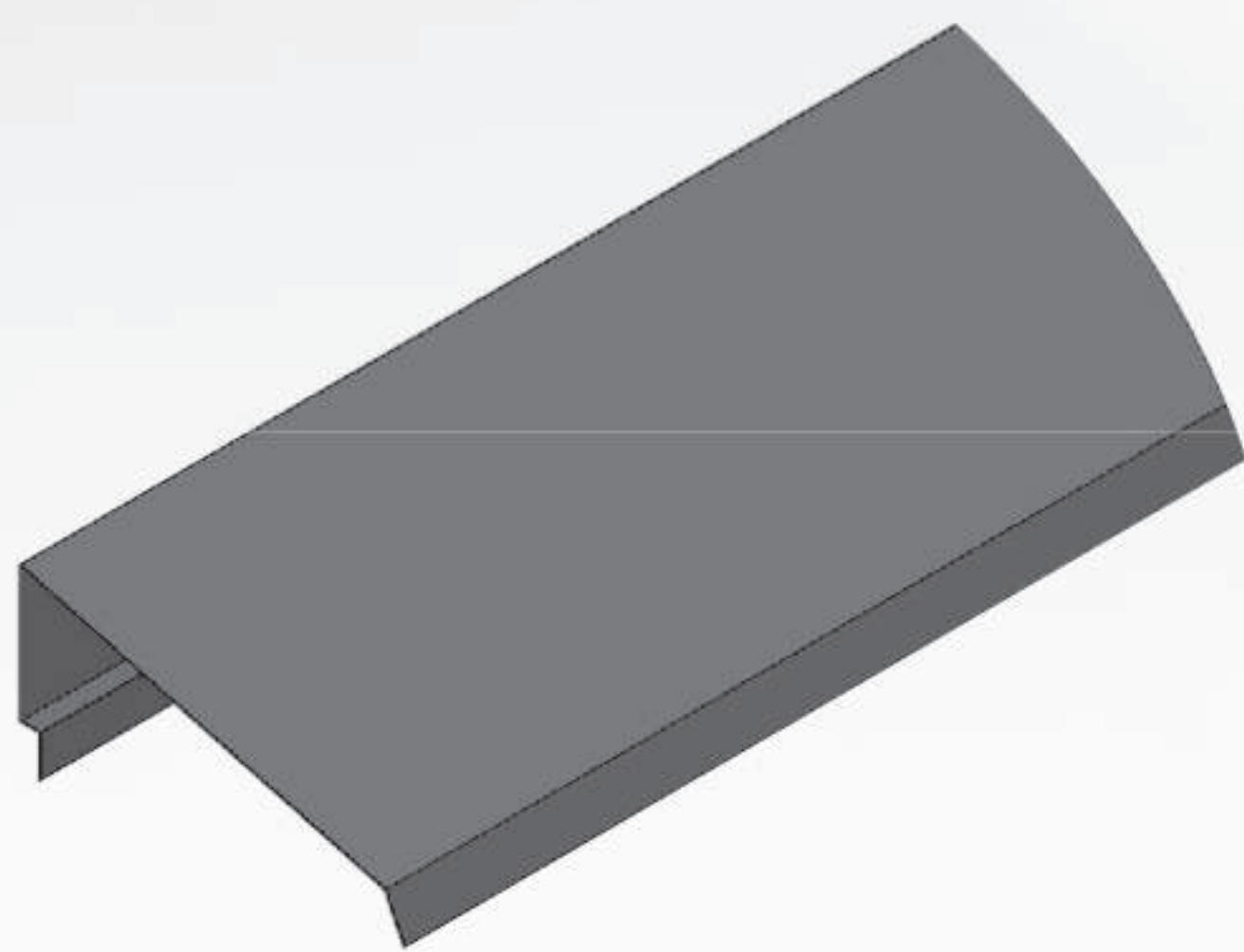


เหมาะกับหลังคา 15-24 องศา

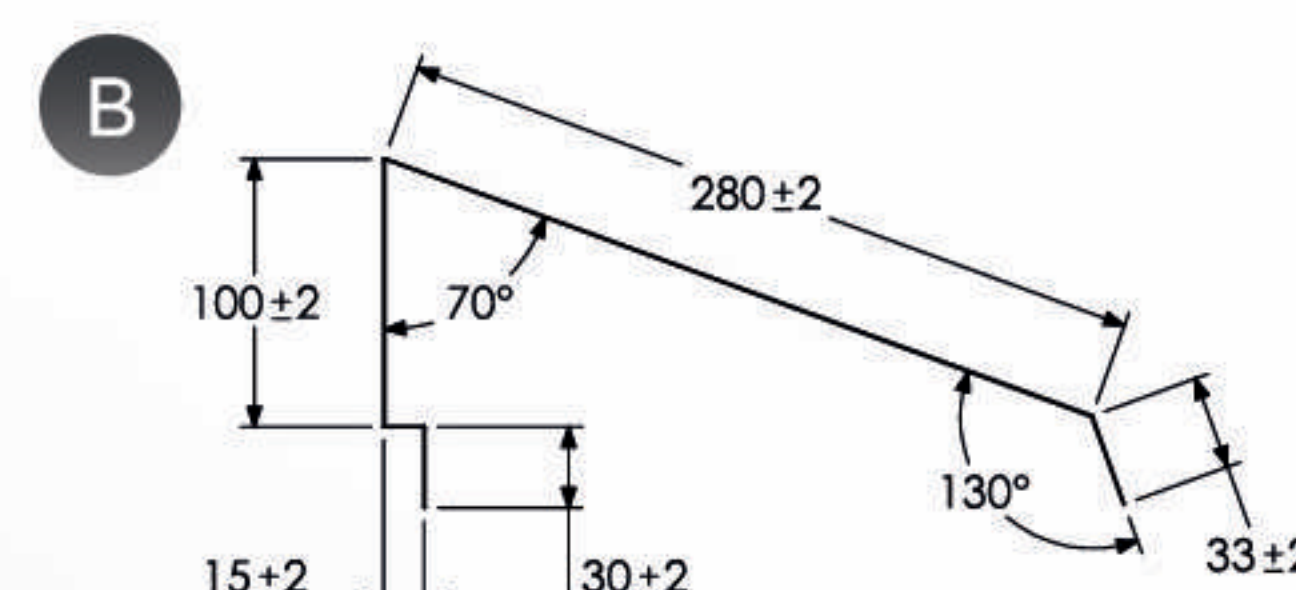


เหมาะกับหลังคา 25-35 องศา

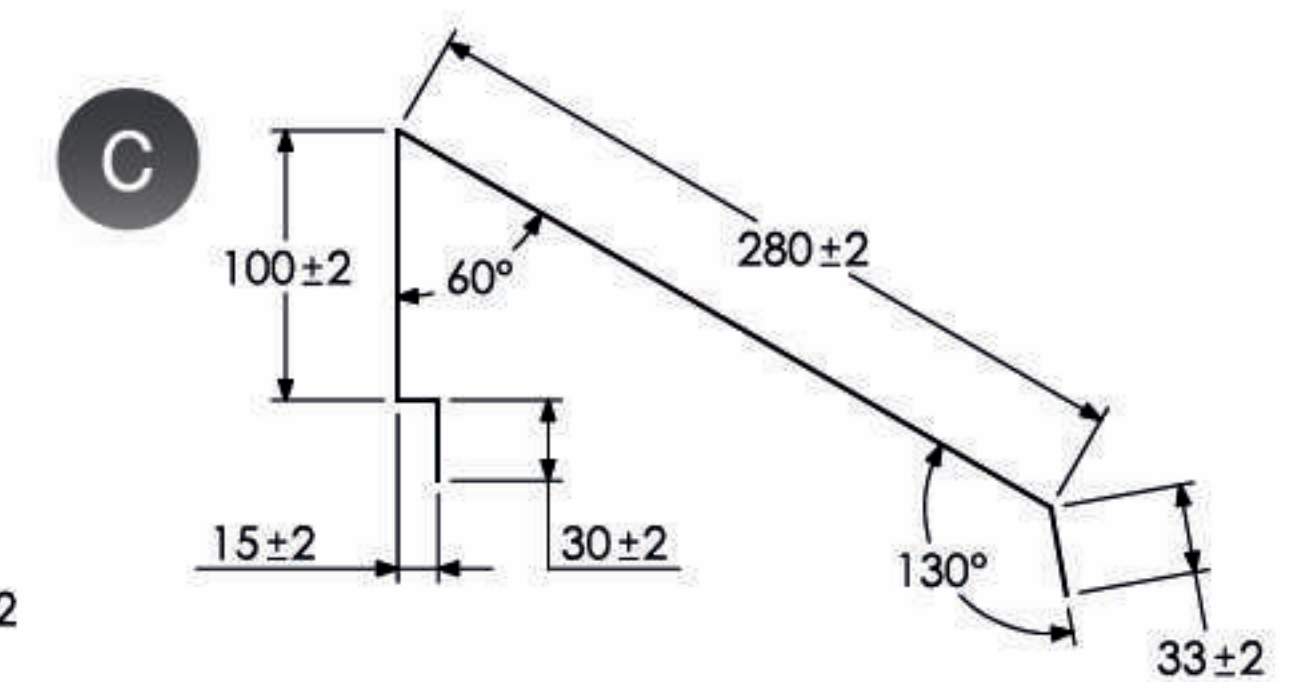
## ภาพ 3 มิติ : กรอบเพิงแหงน



เหมาะกับหลังคา 5-14 องศา

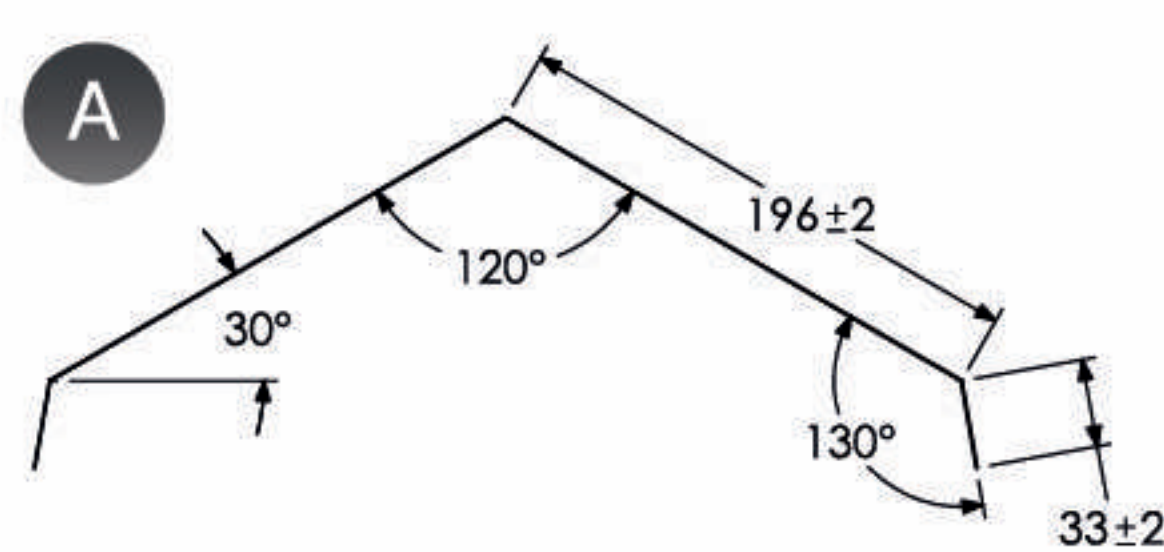
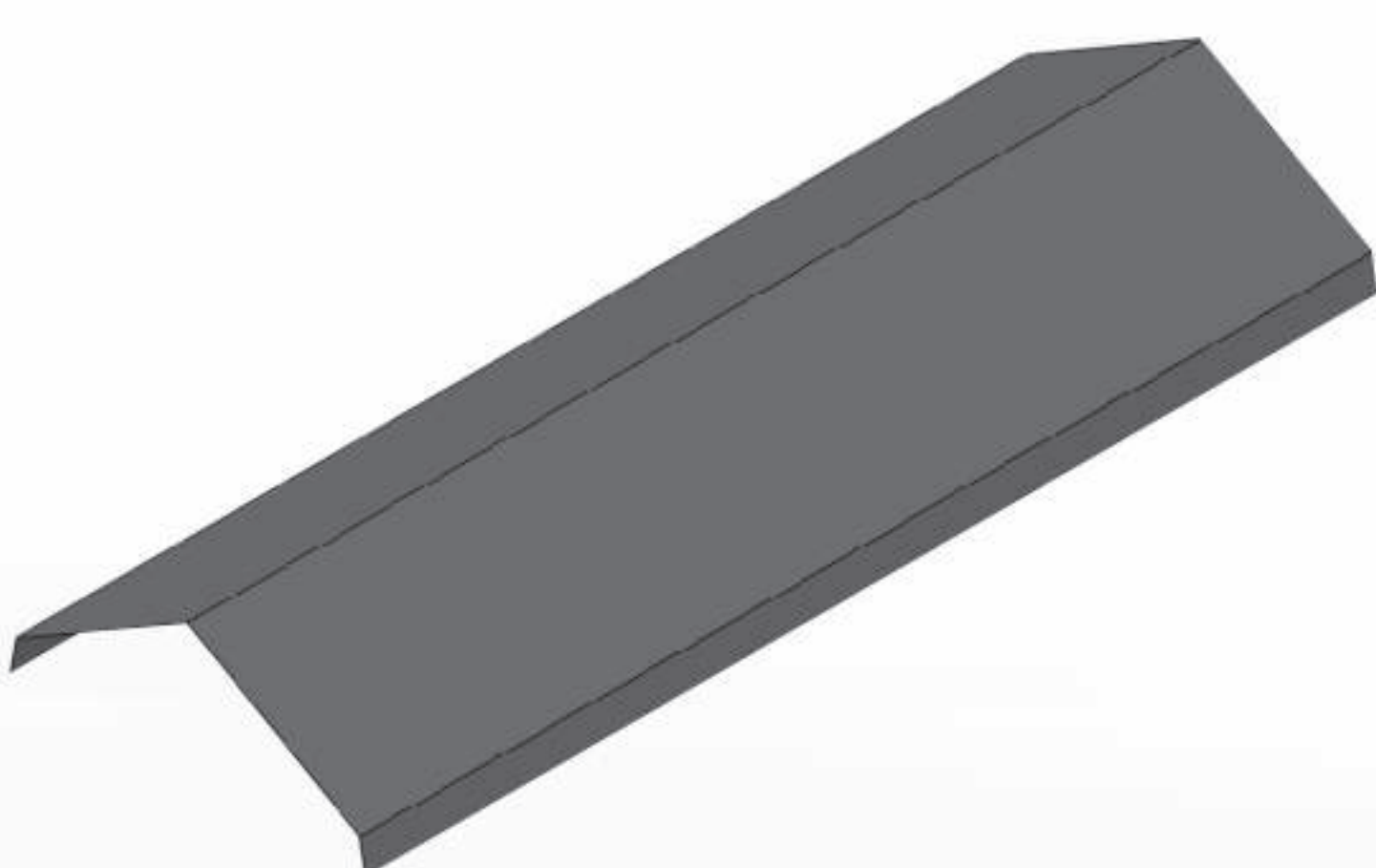


เหมาะกับหลังคา 15-24 องศา

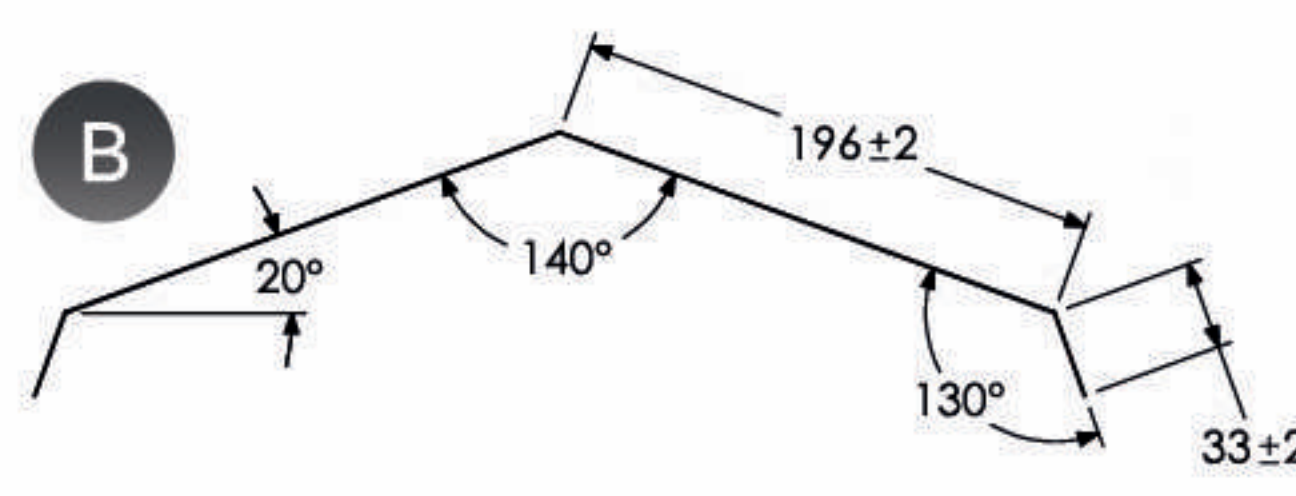


เหมาะกับหลังคา 25-35 องศา

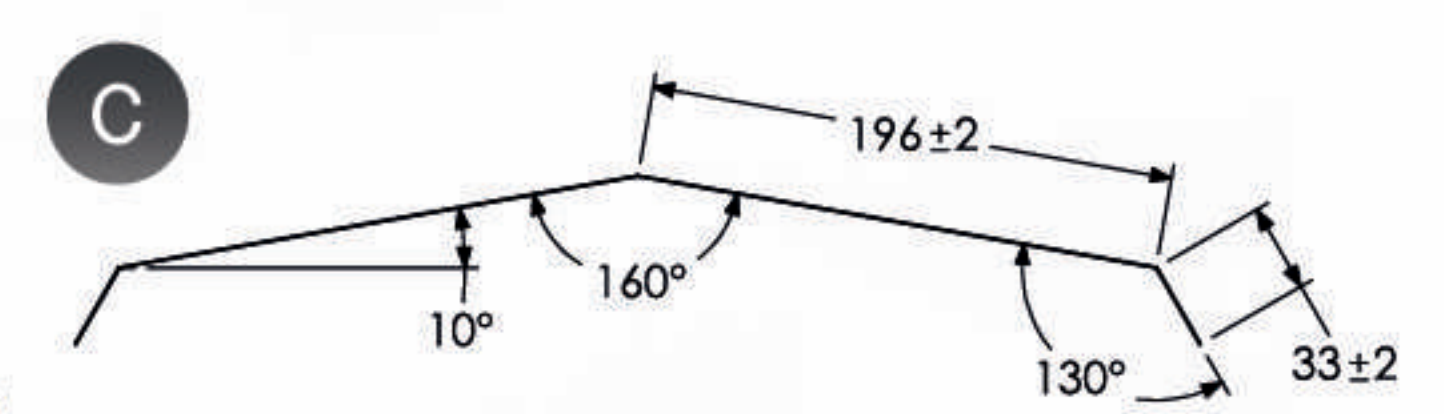
## ภาพ 3 มิติ : กรอบสันตะเี



เหมาะกับหลังคา 35-45 องศา

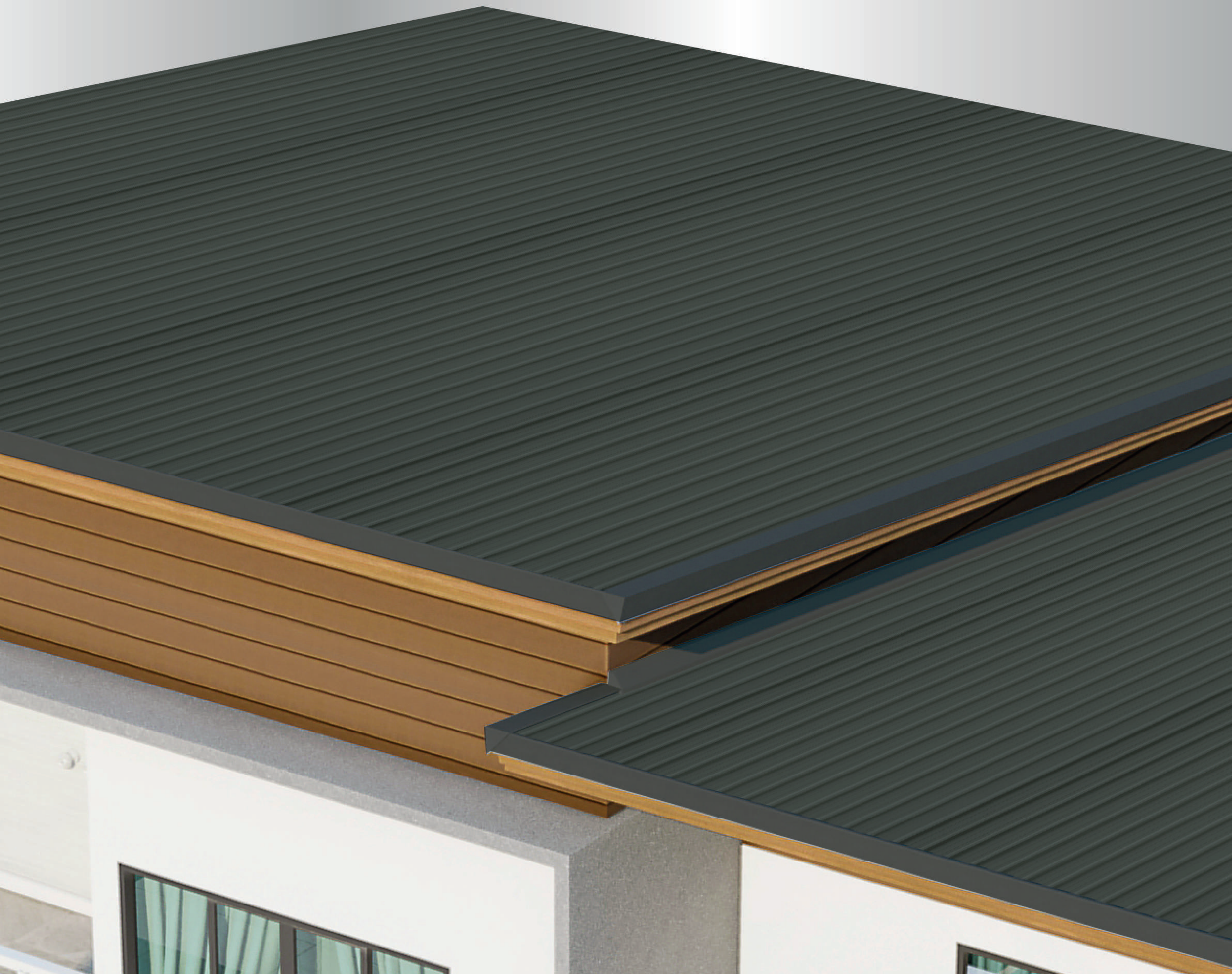


เหมาะกับหลังคา 20-34 องศา



เหมาะกับหลังคา 5-19 องศา





### ข้อแนะนำในการทำงานอย่างปลอดภัย

- หลังคาเหล็กและอุปกรณ์หลังคามีความคม อาจบาดโดนร่างกายหรือสิ่งของได้ ในการเคลื่อนย้ายหรือจัดเก็บแผ่นหลังคาเหล็กและอุปกรณ์ ต้องทำด้วยความระมัดระวัง ควรสวมใส่อุปกรณ์ป้องกันภัยส่วนบุคคล(ถุงมือ)
- หลังคาเหล็กและอุปกรณ์เป็นตัวนำไฟฟ้า อาจทำให้เกิดไฟฟ้าดูดได้ ควรหลีกเลี่ยงการปฏิบัติงานขณะฝนตก, บริเวณใกล้สายไฟฟ้าแรงสูง, แหล่งผลิตกระแสไฟฟ้า และระวังหลังคาเหล็กพาดสายไฟฟ้า พร้อมทั้งปฏิบัติงานด้วยความระมัดระวัง
- หลังคาเหล็กและอุปกรณ์มีคุณสมบัติสะท้อนแสง อาจทำให้สายตารำมัว ควรสวมใส่อุปกรณ์ป้องกันส่วนบุคคล(แว่นตาเซฟตี้) ขณะปฏิบัติงาน หลีกเลี่ยงการมองหลังคาเหล็กและอุปกรณ์เป็นเวลานานในสถานที่กลางแจ้ง และสถานที่ที่มีแสงสว่างมาก
- หลังคาเหล็กและอุปกรณ์เป็นวัสดุที่หนักมาก อาจส่งผลให้เกิดการลื่นหรืออุบัติเหตุขณะปฏิบัติงาน ควรปฏิบัติงานด้วยความระมัดระวัง, สวมใส่อุปกรณ์ป้องกันภัยส่วนบุคคล(ถุงมือ) นอกจากนี้ควรติดตั้งบนโครงสร้างที่มีความแข็งแรงและมั่นคง
- หลังคาเหล็กและอุปกรณ์มีความร้อน อาจส่งผลให้เกิดการลื่นหรืออุบัติเหตุขณะปฏิบัติงาน ควรปฏิบัติงานด้วยความระมัดระวัง และสวมใส่อุปกรณ์ป้องกันภัยส่วนบุคคล(ชุดรัดลำตัวและรองเท้านิรภัย)
- หลังคาเหล็กและอุปกรณ์เป็นวัสดุอันตราย ควรเก็บให้พ้นมือเด็ก และไม่ควรให้เด็กเข้าไปใกล้บริเวณที่เก็บกอง
- ไม่ควรหยอกล้อกันระหว่างปฏิบัติงาน ซึ่งอาจก่อให้เกิดอันตรายได้
- หลีกเลี่ยงการเดินบนหลังคาเหล็กและอุปกรณ์ กรณีมีความจำเป็นควรเดินใกล้แป หรือโครงสร้างมากที่สุด
- การติดตั้ง รื้อถอน หลังคาเหล็กและอุปกรณ์ ควรดำเนินการด้วยความระมัดระวัง ปฏิบัติตามคำแนะนำอย่างเคร่งครัด โดยมีช่างหรือวิศวกรผู้มีความชำนาญ
- หลังคาเหล็กและอุปกรณ์ ออกแบบมาเพื่อใช้ประกอบ และติดตั้งเป็นหลังคา และแผ่นผนัง ไม่ควรนำไปใช้เพื่อการอย่างอื่น
- การขนส่ง และเคลื่อนย้ายควรดำเนินการด้วยความระมัดระวัง ไม่ควรโยน เพื่อป้องกันมิให้เกิดความเสียหาย
- เมื่อการติดตั้งเสร็จ ควรกวาดเศษวัสดุ และเศษโลหะจากหลังคาให้หมด เพื่อป้องกันการลื่นล้มอันก่อให้เกิดรอยเปื้อนบนหลังคา

### คำเตือน

- ใช้งานตามที่ระบุไว้ โดยติดตั้งตามคู่มือ และใช้อุปกรณ์ตามมาตรฐานจากผู้ผลิต • ใช้ติดตั้งเป็นหลังคาบ้านพักอาศัย หรืออาคารที่มีความสูงของสันหลังคาจากพื้นดิน ไม่ควรเกิน 20 เมตรเท่านั้น • หลังคาเหล็กมีความคม ขณะติดตั้งควรเคลื่อนย้ายด้วยความระมัดระวัง และสวมอุปกรณ์ป้องกันภัยส่วนบุคคล เพื่อป้องกันการบาดเจ็บ • หลังคาเหล็กเป็นโลหะ ควรปฏิบัติงานด้วยความระมัดระวัง เพื่อป้องกันการถูกไฟฟ้าช็อต, บาดเจ็บ จนถึงชีวิต • สภาพของผลิตภัณฑ์ที่มีการเปลี่ยนแปลงหรือเกิดคราบดำ ขึ้นอยู่กับสภาพอากาศ และสิ่งแวดล้อม
- สีของผลิตภัณฑ์ในภาพใช้เพื่อการโฆษณา ซึ่งอาจแตกต่างจากสีจริงของผลิตภัณฑ์เนื่องจากระบบการพิมพ์ ต้องพิจารณาสีจริงของผลิตภัณฑ์ที่ร้านค้าก่อนการสั่งซื้อ • ในการซื้อผลิตภัณฑ์แต่ละครั้งควรซื้อให้ครบตามจำนวนใช้จริงเพื่อให้ได้ผลิตภัณฑ์ในรอบผลิตเดียวกัน

R-SMKMC12038 All Content, design and layout are Copyright © 2024, SCG Cement-Building Materials All Rights Reserved, Reproduction in whole or part in any form or medium without specific written permission is prohibited.



หาซื้อได้ที่ร้านเอสซีจี โฮม | เอสซีจี เอ็กซ์พีเรียนซ์ และร้านค้าวัสดุก่อสร้างชั้นนำ  
ติดต่อสอบถามเพิ่มเติมได้ที่ SCG Contact Center 02-586-2222 E-mail : contact@scg.com,  
www.scgsmartliving.com, LINE ID : @scgbrand